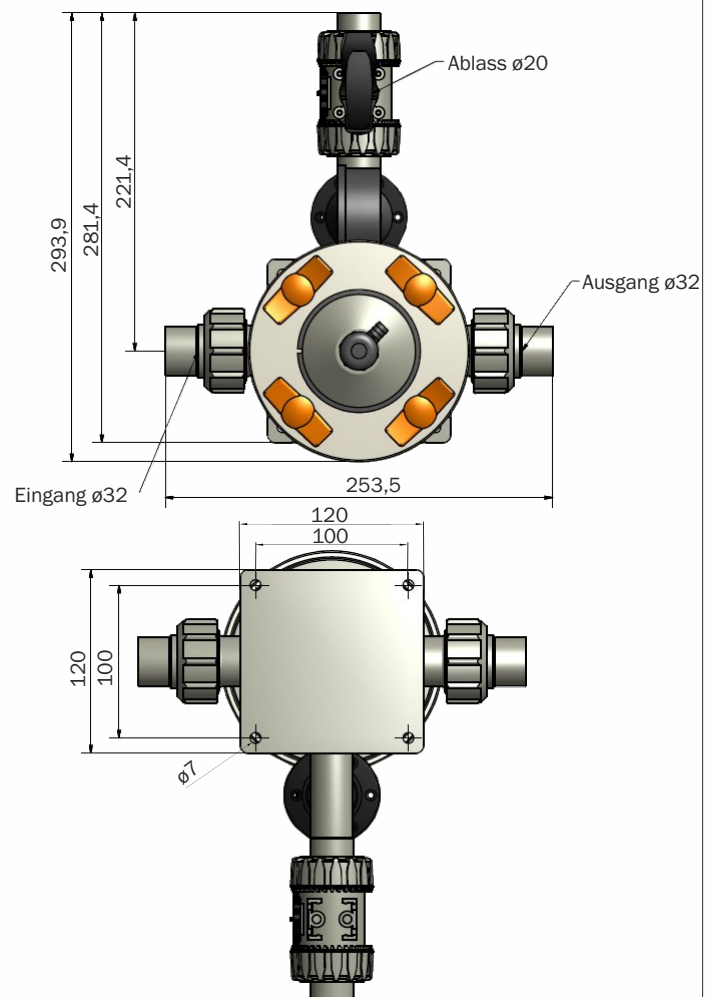
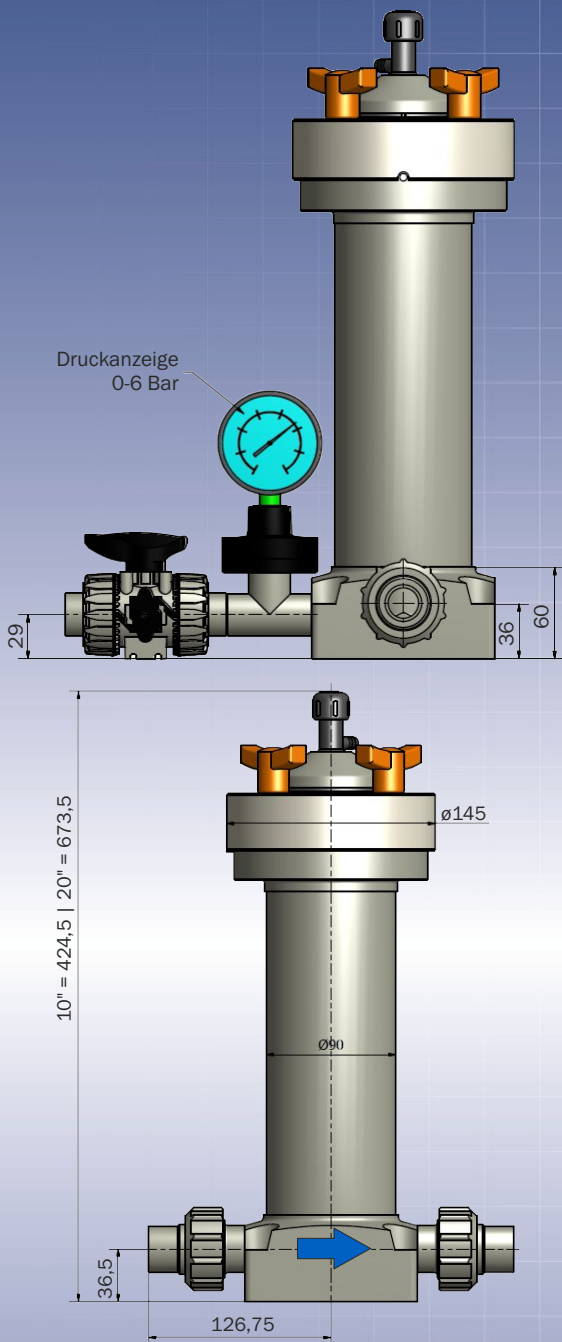


## Filtergehäuse MTS-SFL1

Die Besonderheit dieses Gehäuses liegt darin, dass alle medienberührten Teile aus Polypropylen gefertigt werden. Die weiteren Eigenschaften des MTS-SFL1 Filtergehäuses im Überblick:

- 1 Filterelement auf der Grundfläche
- Einsetzbar für alle gängigen DOE-Filterelemente
- Für Filterelemente von 10" bis 20"
- Anschlüsse
- DN25 GF Verschraubung
- Inkl. Manometer mit Druckmittler



### Allgemeine technische Daten

|                 |                       |
|-----------------|-----------------------|
| Material:       | Polypropylen          |
| Filterelemente: | 1 x 10" / 1 x 20"     |
| Anschlüsse:     | DN25 GF Verschraubung |
| Adapter:        | DOE                   |
| Dichtung:       | Viton                 |

mit Entlüftung

mit Entleerung

gefertigt nach Druckgeräterichtlinie (2014/68/EU) Artikel 4 Absatz 3

### Bestellschlüssel:

MTS-SFL1-  -ET DN25

#### Länge

|    |     |
|----|-----|
| 10 | 10" |
| 20 | 20" |

Bestellbeispiel: MTS-SFL1-20-ET DN25