

# Filtergehäuse F10



[-> zum Produkt](#)



Das F10-Gehäuse kann sowohl zur Reinigung von Flüssigkeiten als auch von Gasen verwendet werden.

In die Gehäuse können Nylon-Siebelemente, Elemente aus gesintertem Polyethylen sowie Edelstahl-Elemente (auch plissierte Elemente) mit unterschiedlichen Feinheitsgraden eingebaut werden.

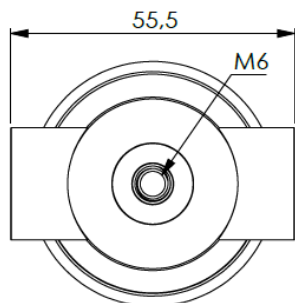
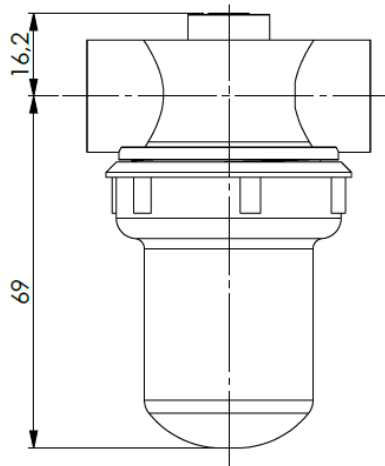
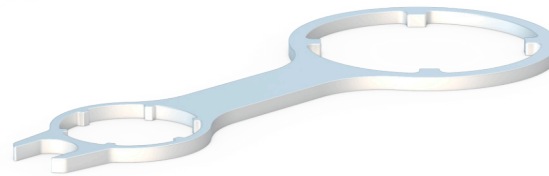
Hierdurch ergibt sich ein breitgestreuter Anwendungsbereich.

## Anwendungsbereiche

- Filtration im Labor und Analysenbereich
- Filtration bei fotochemischen Prozessen
- Schutz von pneumatischen Steuerungen
- Einsatz im medizinischen Bereich als Vorfilter
- Kreislauffilter für Kühlgeräte
- Feinfilter für Messgeräte
- Partikelfilter für Laserkühlungen

## Verfügbares Zubehör

- Montageschlüssel



## Durchflusswerte

Material	Filterfeinheit	Liter/h
Polyethylen	5 µm	60
	10 µm	100
	25 µm	160
Nylon:	50 µm	180
	100 µm	240
	150 µm	280
	350 µm	380

Bei einem Anfangsdifferenzdruck von 0,2 Bar (bezogen auf Wasser)

## Technische Daten

Werkstoff:	Kopf aus glasfaserverstärktem Polypropylen, Unterteil aus SAN (transparent) oder Polypropylen glasfaserverstärkt
Betriebsdruck:	0 bis +10 bar
Betriebstemperatur:	+5 bis +30°C
Ein-/ Ausgang:	¼" Innengewinde DIN ISO 228 G/ BSPP
Dichtungen/ O-Ringe:	Perbunan, (andere auf Anfrage)
Befestigung:	1 x M6 Buchse im Kopf

## Bestellschlüssel

### 1) Filtergehäuse

F1013B.	<input type="text"/>	-	<input type="text"/>
	Unterteil		Stützkörper
	350 transparent (SAN)		- Ohne Stützkörper
	330 blau (polypropylen)		-10 Mit Stützkörper ( Für Filterelemente aus Polyethylen und Edelstahl*)

\*Nicht benötigt für plissierte Elemente

Bestellbeispiel: F1013B.350-10

## Bestellschlüssel

### 2) Filterelemente

F10-	<input type="text"/>	<input type="text"/>	<input type="text"/>	<input type="text"/>	<input type="text"/>	<input type="text"/>	<input type="text"/>
	Polyethylen	Nylon		Edelstahl		Edelstahl plissiert	
	5PE 5 µm	50N 50 µm (weiß)	140ES 140 µm	600-220-SS/PL 220 µm	PP - Edelstahl plissiert*		
	10PE 10 µm	100N 100 µm (blau)	220ES 220 µm	140ES-PL 140 µm	50ES-PL 50 µm		
	25PE 25 µm	150N 150 µm (braun)		350ES-PL 350 µm	140ES-PL 140 µm		
		350N 350µm (grau)			350ES-PL 350 µm		

\*Endkappen:  
PP glasfaserverstärkt  
Filtermesh:  
Edelstahl 1.4301

Hinweis: Filterfläche ca. 12 cm²  
Filterfläche der plissierten Elemente beträgt ca. 60 cm²

Bestellbeispiel: F10-140ES