

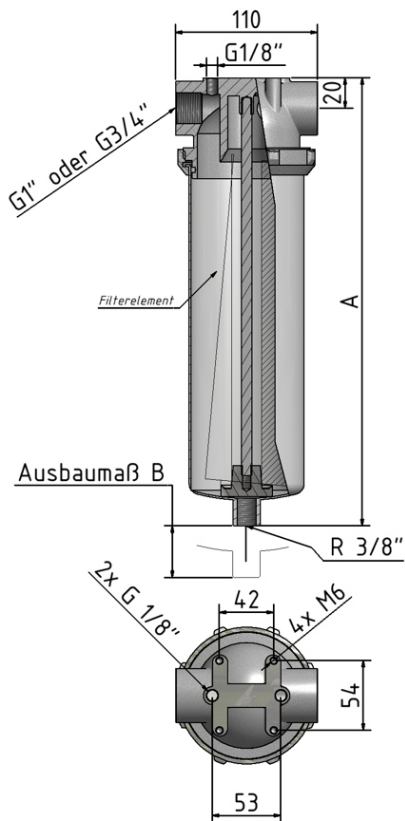
Die Gehäuse sind komplett in Edelstahl gefertigt. Filterkopf und Unterteil sind durch eine Überwurfmutter miteinander verbunden.

Das DOE-Filterelement wird im Gehäuse durch eine Zugstange aufgenommen und mittels Schraubkappe fixiert, wobei die Abdichtung zwischen der Schneidkante im Filterkopf und der Schneidkante an der Schraubkappe erfolgt.

Das AT-Filtergehäuse ist in verschiedenen Baugrößen lieferbar. Auf Grund dessen können Filterelemente zwischen 4 7/8" und 20" Länge verbaut werden. Durch die Vielzahl an verwendbaren Filterelementen ergibt sich ein breit gestreuter Anwendungsbereich für industrielle Applikationen.

Zubehör:

- Entlüftungsventil
- Montageschlüssel
- Ablassventil
- Haltewinkel zur Wandbefestigung



Typ	A	B
AT-5 mit Ablass	223	130
AT-10 mit Ablass	346	260
AT-20 mit Ablass	605	520

## Technische Daten

Material:	Filterkopf:	1.4301
	Unterteil:	1.4404
	Innenteile:	Edelstahl
	Überwurfmutter:	Edelstahl
Ein-/Ausgang:	Innengewinde 3/4" oder 1"	
Ablass:	Innengewinde 3/8"	
Entlüftung:	Innengewinde 1/8"	
Dichtungen:	Perbunan (andere Werkstoffe auf Anfrage)	
Betriebsdruck:	Max. 16 bar	
Betriebstemperatur:	Max. 80 °C mit Standard-Dichtung	
	(Höhere Temperaturen mit anderen Dichtungswerkstoffen möglich)	
Adapter:	DOE (Flachdichtung)	
gefertigt nach Druckgeräterichtlinie (2014/68/EU) Artikel 4 Absatz 3		

## Bestellschlüssel

AT-ZS-	<input type="text"/>	-	<input type="text"/>	-	<input type="text" value="A"/>
	Elementlänge in Zoll		Anschluss in Zoll		Ablass
	5		3/4		
	10	4 7/8" und 5"	3/4"		
	20	9 3/4" bis 10"	1	1"	
		19 1/2" bis 20"			

Bestellbeispiel: AT-ZS-5-1-A