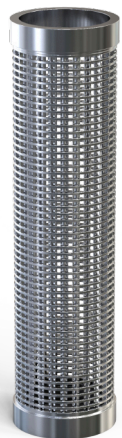


[-> zum Produkt](#)



Kantenspaltfilter AS50



Spaltrohrelement AS50

Die Kantenspaltfilter zeichnen sich durch ihre robuste Bauweise aus und sind somit für schwierige Einsatzbedingungen bestens geeignet.

Der Filter setzt sich aus folgenden Bestandteilen zusammen:

- Gedrehter Filterkopf mit Stirnrad-Getriebemotor
- Schaberkorbeinheit mit Spaltrohrelement und Abstreifer
- Unterteil mit Entleerungshahn und Spannkammer

Die Filtration erfolgt durch das Filterelement von außen nach innen, wobei sich die Feststoffe an der Außenseite anlagern. Die Abreinigung läuft wie folgt ab:

Der Getriebemotor dreht das zylinderförmige Filterelement und der am Filterelement angelegte Schaber streift die Feststoffe von der Oberfläche ab. Die Feststoffe setzen sich im unteren Teil des Filtergehäuses ab.

Durch Öffnen des Kugelhahns/Ventils werden die Feststoffe durch den Systemdruck im Innern des Gehäuses nach Außen abgeführt.

Das Austragen der Feststoffe kann generell auf drei Arten erfolgen:

- Manuell: Durch Öffnen und Schließen eines Kugelhahns
(Kugelhahn im Lieferumfang enthalten)
- Automatisch: Mittels eines zeitgesteuerten Ventils
- Automatisch: Mittels einer elektronischen Steuerung mit Differenzdrucküberwachung, die ein Entleerungsventil ansteuert.

Die Wartung und Reinigung ist ohne großen Aufwand möglich, da lediglich die Spannkammer gelöst werden muss um an die Schaberkorbeinheit mit Spaltrohrelement und Verschleißteilen zu kommen.

Der Innenraum des Unterteils ist dann leicht zugänglich und kann ohne Probleme komplett gereinigt werden.

Hauptmerkmale

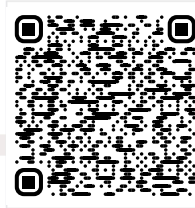
- Schnelle und einfache Reinigung von Rein- und Schmutzraum
- Keine Filterkerzen-Entsorgung
- Minimaler Produktverlust beim Feststoffaustrag
- Einfache Demontage des Filterelements
- Selbstreinigend ohne Unterbrechung der Filtration
- Geeignet für fast alle Flüssigkeiten
- Hohe Differenzdruckfestigkeit

Technische Daten

Werkstoff Filterkopf:	Edelstahl 1.4301
Werkstoff Unterteil/ Innenteile:	Edelstahl 1.4404/ 1.4571
Werkstoff Filterelement:	Edelstahl 1.4404
Werkstoff Schaberblech:	Edelstahl 1.4310
Dichtungen/ O-Ringe:	Viton (andere Werkstoffe auf Anfrage), PTFE
Filterfeinheiten:	25µm bis 3000µm
Betriebsdruck:	0 bis +16 bar
Betriebstemperatur:	+10°C bis +80°C (abweichende Temp. auf Anfrage)
Antrieb:	Stirnrad-Getriebemotor
Elektrischer Anschluss:	400 V, 50 Hz (abweichende Spannung auf Anfrage)
Schutzart:	IP54 (optional mit EX-Schutz)
Durchfluss:	Max. 3,5 m³/h¹
Gefertigt nach Druckgeräterichtlinie 2014/68/EU Artikel 4, Abs. 3	
¹bezogen auf Wasser bei 100 µm Feinheit	

Anwendungsbereiche

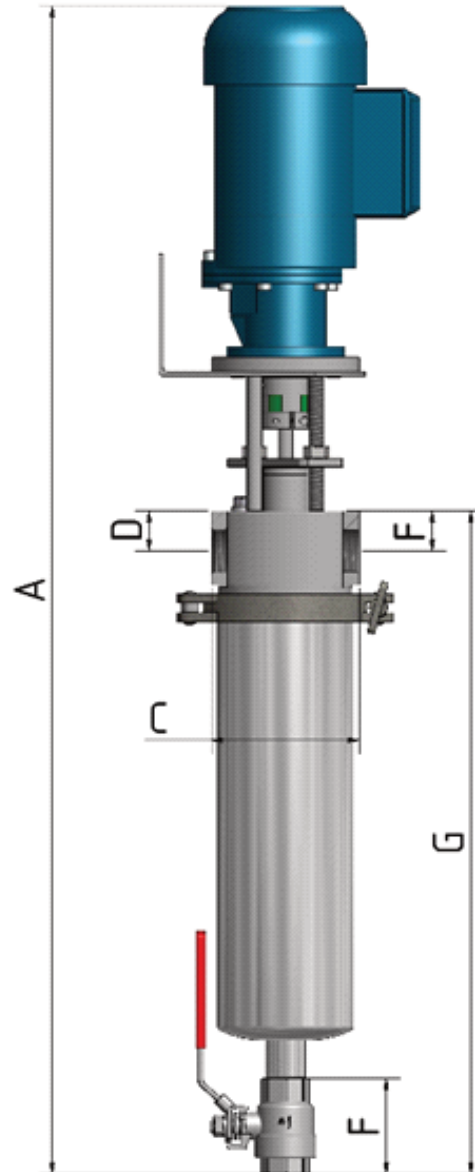
- Farben und Lacke
- Dispersionsfarben
- Druckfarben
- Unterbodenschutz
- Kühlschmiermittel
- Leim
- Phenolharz
- Perkolat
- Klebstoffe
- Teerprodukte
- Lösungsmittel
- Öl
- Emulsionen
- Elektrophoreselack
- Weichmacher
- Polyurethan



[-> zum Produkt](#)

Maße

Typ	A	B	C	D	E	F	G
AS50	810	300	100	27	27	80	460



AS50
Volumen: 1,5l

Bestellschlüssel

<input type="text"/>	
Typ	
Kantenspaltfilter AS50	AS50/1

Bestellbeispiel: AS50/1