

[-> zum Produkt](#)



Kantenspaltfilter AS325-FD

MTS & APIC Kantenspaltfilter sind selbstreinigende Filtereinheiten, die mit ihrer robusten Edelstahlbauweise und bedienerfreundlichen Konstruktion auch für anspruchsvolle Einsatzbedingungen bestens geeignet sind.

Neben der deutlich größeren Filterfläche bietet der AS325-FD, im Gegensatz zu anderen Filtern der AS-FD Baureihe, auch einen Schwenkarm zur einfachen Demontage der Deckel-Motor-Einheit.

Im Wesentlichen setzt sich der AS325-FD aus den folgenden, werkzeuglos demontierbaren Baugruppen zusammen:

- Einteiliges Filtergehäuse mit Schwenkarm und angeschweißten Haltepratzen
- Deckel mit Schnecken-Getriebemotor
- Schaberkorbeinheit mit Spaltrohr und Schaberblech

Der Filtrationsprozess erfolgt durch das Filterelement von außen nach innen, wobei sich die Feststoffe an der Außenseite anlagern. Der Getriebemotor dreht das zylinderförmige Filterelement und der angelegte Schaber streift die Feststoffe von der Oberfläche ab. Diese Feststoffe setzen sich dann im unteren Teil des Filtergehäuses ab und werden beim Öffnen des Entleerungsventils durch den Systemdruck im Innern des Gehäuses nach Außen abgeführt.

Das Austragen der Feststoffe kann generell auf drei Arten erfolgen:

- Manuell: Durch Öffnen und Schließen eines Kugelhahns
- Automatisch: Mittels eines zeitgesteuerten Ventils
-> *Timersteuerung TA-01B*
- Automatisch: Mittels einer elektronischen Steuerung mit Differenzdrucküberwachung, die ein Entleerungsventil ansteuert
-> *Automatiksteuerung AS-E4-01*

(Kugelhahn und Steuerungsvarianten sind nicht im Standard-Lieferumfang enthalten)

Wartung und Reinigung des Filters ist ohne großen Aufwand möglich, da lediglich sechs Augenschrauben gelöst werden müssen, um den Deckel (mit Getriebemotor) weg zu schwenken und die Schaberkorbeinheit herausnehmen zu können.

Der Innenraum des Gehäuses ist dann leicht zugänglich und kann ohne Probleme komplett gereinigt werden.

Optional ist der Filter auch in einer innen polierten Ausführung erhältlich, wodurch sich das Reinigungsverhalten noch einmal deutlich verbessert.



Schaberkorbeinheit AS325-FD

Technische Daten

Werkstoff Filtergehäuse:	Edelstahl 1.4404/ 1.4571
Werkstoff Filterelement:	Edelstahl 1.4404
Werkstoff Schaberblech:	Edelstahl 1.4310
O-Ringe:	Viton (andere Werkstoffe auf Anfrage)
Dichtungs-/ Lagerteile:	PTFE +15% Graphit (PTFE auf Anfrage)
Filterfeinheiten:	25 µm bis 3000 µm
Betriebsdruck:	0 bis +10 bar (16 bar auf Anfrage)
Betriebstemperatur:	+10°C bis +80°C (abweichende Temp. auf Anfrage)
Antrieb:	Schnecken-Getriebemotor
Elektrischer Anschluss:	400 V, 50 Hz (abweichende Spannung auf Anfrage)
Schutzart:	IP65
Filterfläche:	1932 cm ²
Durchfluss:	Max. 70 m ³ /h ¹

Gefertigt nach Druckgeräterichtlinie 2014/68/EU Kategorie I, Modul A

¹bezogen auf Wasser bei 100 µm Feinheit

Hauptmerkmale

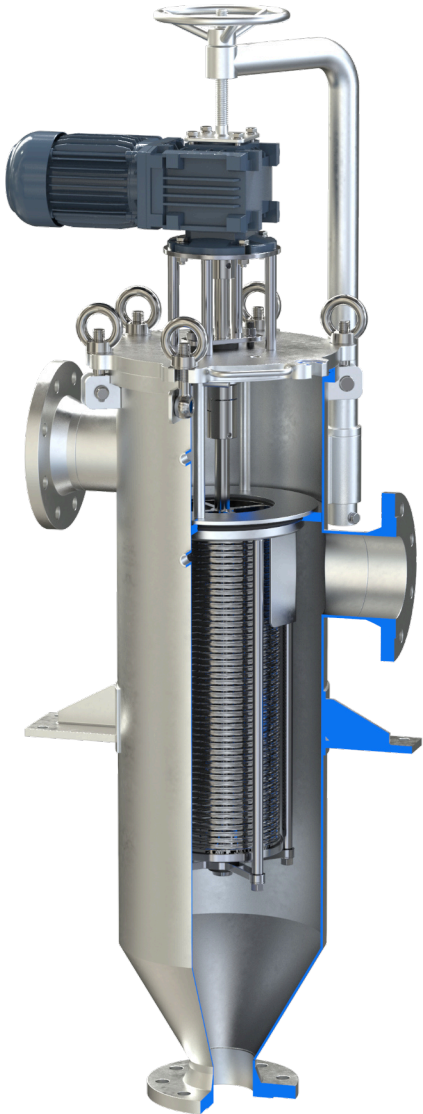
- Schnelle und einfache Reinigung von Rein- und Schmutzraum
- Einfaches Abheben des Deckels inkl. Motor durch Schwenkarm
- Ausbau des Schaberkorbs ohne Werkzeug möglich
- Keine Filterkerzen-Entsorgung
- Minimaler Produktverlust beim Feststoffaustrag
- Einfache Demontage des Filterelements
- Selbstreinigend ohne Unterbrechung der Filtration
- Geeignet für fast alle Flüssigkeiten
- Hohe Differenzdruckfestigkeit

Anwendungsbereiche

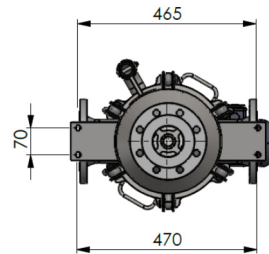
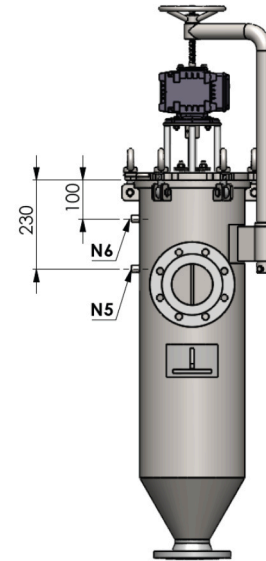
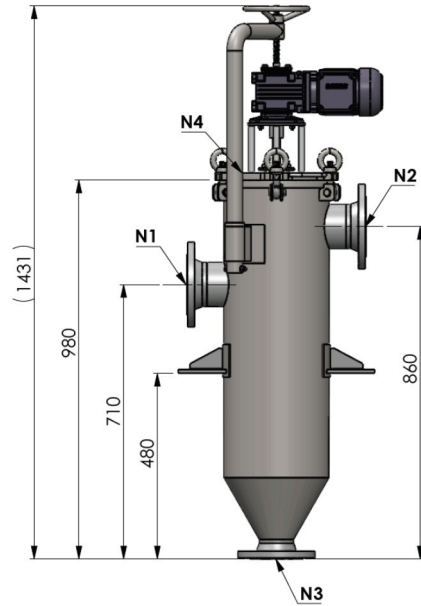
- | | | |
|------------------|---------------------------|-----------------|
| • Säfte | • Farben und Lacke | • Klebstoffe |
| • Sirup | • Druckfarben | • Lösungsmittel |
| • Schokolade | • Dispersionsfarben | • Weichmacher |
| • Kakaomasse | • Elektrophoreselack | • Polyurethan |
| • Marzipan | • Getriebeöl | • Emulsionen |
| • Honig | • Wasserbasierte Lösungen | • Teerprodukte |
| • Kaffee-Extrakt | • Kühlschmiermittel | • Harze |
| • Hefe | | |
| • Speiseöl | | |



[-> zum Produkt](#)



AS325-FD
Volumen: 50L



Anschlüsse

Bezeichnung	Funktion	Art	Größe
N1	Eingang	Flansch DIN 1092-1	DN100 PN16
N2	Ausgang	Flansch DIN 1092-1	DN100 PN16
N3	Entleerung	Flansch DIN 1092-1	DN80 PN16
N4	Entlüftung	BSPP Gewindebohrung im Deckel	G 1/4"
N5	Druckmessung +	Muffe BSPP Innengewinde	G 1/4"
N6	Druckmessung -	Muffe BSPP Innengewinde	G 1/4"

Bestellschlüssel

AS		-	FD
	Flansch Ein- & Ausgang		
	325		DN100

Bestellbeispiel: AS325-FD