

Kerzenfiltergehäuse AM



[-> zum Produkt](#)



Die AM Kerzenfiltergehäuse sind 3-teilige Kunststoffgehäuse für beidseitig offene (DOE) Standardelemente. Ein- und Ausgang sind im Gehäusekopf gegenüber angeordnet.

Die Gehäuse sind in zwei verschiedenen Materialien und Anschlussgrößen erhältlich, wodurch ein breitgefächertes Anwendungsbereich abgedeckt wird.

Anwendungsbereiche

Vor- und Feinfiltration in der Wasseraufbereitung, Elektronik- und Fotoindustrie, Chemie, Oberflächentechnik etc.

Verfügbares Zubehör

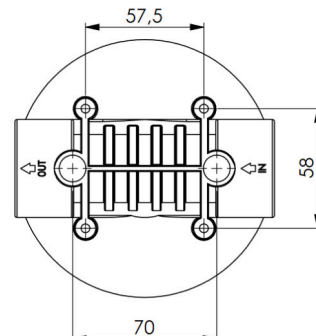
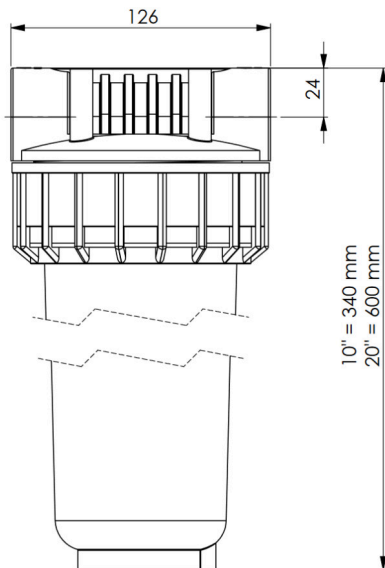
- Winkel zur Wandbefestigung
- Montageschlüssel

[-> zum Zubehör](#)

Technische Daten

Werkstoff:	Kopf und Überwurfmutter aus Polypropylen Unterteil: SAN (transparent) oder Polypropylen
Betriebsdruck:	0 bis +8 bar (bei 30°C)
Betriebstemperatur:	+5 bis +50°C (bei 4 bar)
Ein-/Ausgang:	3/4" oder 1" Innengewinde
Entleerung:	1/8" Innengewinde DIN ISO 228 G / BSPP (optional)
Entlüftung:	1/8" Innengewinde DIN ISO 228 G / BSPP (optional)
Durchfluss:	Bis zu 4m ³ /h*
Adapter:	DOE
Dichtung:	EPDM (Viton und Perbunan auf Wunsch)

* abhängig von den Anschlüssen sowie der Filterfeinheit des Filterelements



Bestellschlüssel

AM -							
Elementlänge	Anschluss		Einsatz	Werkstoff		Entlüftung	Entleerung
10 10"	3/4 3/4" IG	keiner	PP	Polypropylen		keine	keine
20 20"	1 1" IG	MS Messing	TR	San-Unterteil (transp.)		E Entlüftung	A Entleerung

Bestellbeispiel: AM-20-1-MS-TR-E

Hinweis: Nicht alle Kombinationen verfügbar.