



Die Gehäuse sind komplett in Edelstahl gefertigt. Filterkopf und Unterteil sind durch eine Überwurfmutter miteinander verbunden.

Das DOE-Filterelement wird von einer Führungsstange aufgenommen. Die Abdichtung erfolgt zwischen der Schneidkante des Gehäusekopfes und der Schneidkante am Ende der Führungsstange.

Im Vergleich zum AT-ZS Gehäuse wird weniger Platz beim Ausbau des Filterelements benötigt, da die Führungsstange nicht fest mit dem Gehäusekopf verbunden ist.

Die Filtergehäuse AT-G ist in verschiedenen Baugrößen lieferbar. Aufgrund dessen können Filterelemente zwischen 4 7/8" und 20" Länge verbaut werden. Durch die Vielzahl an verwendbaren Filterelementen ergibt sich ein breitgestreuter Anwendungsbereich für industrielle Applikationen.

Optionales Zubehör:

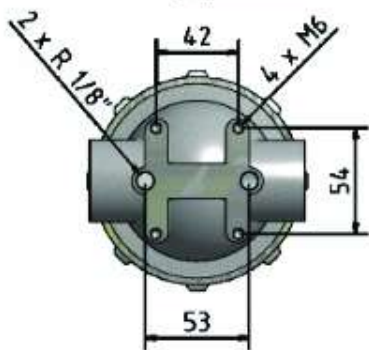
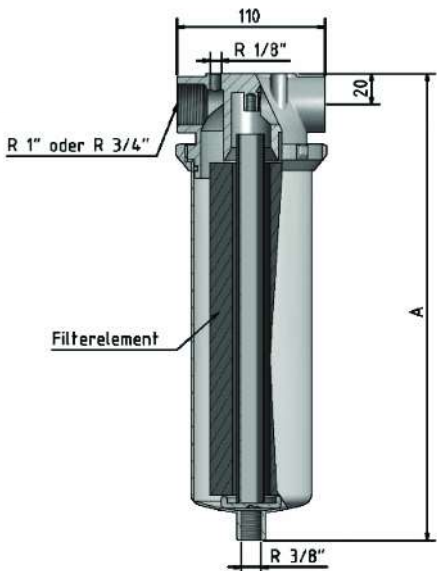
- Haltewinkel zur Wandbefestigung
- Montageschlüssel
- Entlüftungsventil
- Ablassventil

Technische Daten

Material:	Kopf: Edelstahlguss 1.4301 Unterteil: Edelstahl 1.4404 Überwurfmutter: Edelstahl 1.4301
Ein-/ Ausgang:	3/4" oder 1" Innengewinde
Ablass:	3/8" Innengewinde
Dichtung:	Perbunan, andere auf Anfrage
Betriebsdruck:	max. 16 Bar
Betriebstemperatur:	max. 80°C mit Standard-Dichtung
Durchfluss:	Bis zu 4 m ³ /h *
Adapter:	DOE (Flachdichtung)
Gefertigt nach Druckgeräterichtlinie (2014/68/EU) Artikel 4, Absatz 3	
*Abhängig von den Anschlüssen und dem Filterelement	

Abmessungen

Typ	A
AT-400	203 mm
AT-400-A	223 mm
AT-401	326 mm
AT-401-A	340 mm
AT-410	326 mm
AT-410-A	340 mm
AT-402	575 mm
AT-402-A	595 mm
AT-420-A	605 mm



Bestellschlüssel

AT -	<input type="text"/>	-	<input type="text"/>	- G - SS -	<input type="text"/>																								
	<table border="1"> <thead> <tr> <th colspan="2">Elementlänge</th> </tr> </thead> <tbody> <tr> <td>400</td> <td>4 7/8"</td> </tr> <tr> <td>401</td> <td>9 3/4"</td> </tr> <tr> <td>410</td> <td>10"</td> </tr> <tr> <td>402</td> <td>19 1/2"</td> </tr> <tr> <td>420</td> <td>20"*</td> </tr> </tbody> </table>	Elementlänge		400	4 7/8"	401	9 3/4"	410	10"	402	19 1/2"	420	20"*		<table border="1"> <thead> <tr> <th colspan="2">Ablass</th> </tr> </thead> <tbody> <tr> <td></td> <td>ohne</td> </tr> <tr> <td>A</td> <td>mit Ablass</td> </tr> </tbody> </table>	Ablass			ohne	A	mit Ablass		<table border="1"> <thead> <tr> <th colspan="2">Anschluss</th> </tr> </thead> <tbody> <tr> <td></td> <td>3/4" 3/4"</td> </tr> <tr> <td>1</td> <td>1"</td> </tr> </tbody> </table>	Anschluss			3/4" 3/4"	1	1"
Elementlänge																													
400	4 7/8"																												
401	9 3/4"																												
410	10"																												
402	19 1/2"																												
420	20"*																												
Ablass																													
	ohne																												
A	mit Ablass																												
Anschluss																													
	3/4" 3/4"																												
1	1"																												

Bestellbeispiel: AT-410-A-G-SS-3/4

* nur mit Ablass