

Beutelfiltergehäuse BFG-N

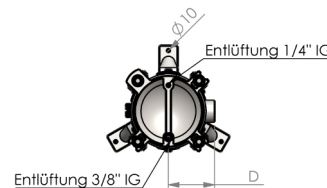
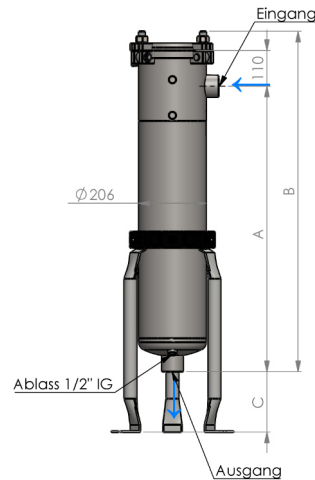
Das zu filtrierende Medium tritt durch den seitlichen Eingang in das Filtergehäuse ein. Die Feststoffverunreinigungen verbleiben im Filterbeutel und das gereinigte Filtrat verlässt das Gehäuse durch den Ausgang am Boden.

Die BFG-N Beutelfiltergehäuse zeichnen sich durch ihre stabile Bauweise, sowie durch den bedienungsfreundlichen Gussklappdeckel aus.

Die Deckelbefestigung erfolgt mittels Augenschrauben und Ringmutter. Das Gehäuse besitzt zwei zusätzliche Möglichkeiten zur Anbringung eines Differenzdruckanzeigers (1/4" IG Bohrungen können gegen einen Aufpreis eingebracht werden). Die Oberfläche des Gehäuses ist Glasperlen gestrahlt.

Als Alternative zu den Filterbeuteln, können wir auch die [Hochleistungsfilterelemente MHF](#) anbieten, die eine größere Filterfläche und eine bessere Abscheiderate aufweisen.

[Datenblatt Zubehör Beutelfiltergehäuse](#)



Technische Daten

| | |
|---------------------|---|
| Material: | V2A: Edelstahl 1.4408 / 1.4301 V4A: Edelstahl 1.4408 / 1.4404 |
| Ein-/Ausgang: | Flansch DN80 2" Innengewinde |
| Entleerung: | 1/2" Innengewinde |
| Entlüftung: | 1 x 3/8" Innengew. mit Senkung 1 x 1/4" Innengew. |
| Betriebsdruck: | Max. 10 bar |
| Betriebstemperatur: | Max. 80°C |
| Dichtungen: | EPDM (andere Werkstoffe auf Anfrage) |
| Filterfläche: | 0,25 m ² (Größe 1) 0,5 m ² (Größe 2) |
| Durchfluss: | Max. 18 m ³ /h (Bei Größe 1 bzw. Anschluss IG2") Max. 35 m ³ /h (Bei Größe 2 und Anschluss DN80) |

* Abhängig von der Filterfeinheit des Beutels
gefertigt nach Druckgeräterichtlinie (2014/68/EU) Artikel 4 Absatz 3

Bestellschlüssel

BFG-N- - -

| Größe | Material | Größe des Anschlusses |
|-----------------------|----------|-----------------------|
| 1 0,25 m ² | F V4A | DN80 Flansch DN80 |
| 2 0,50 m ² | S V2A | IG2 Innengewinde 2" |

Bestellbeispiel: BFG-N-2-S-IG2

| Typ | A | B | C | D |
|---------------|-----|------|---------|-----|
| BFG-N-1S-IG2 | 530 | 736 | 205-455 | 142 |
| BFG-N-2S-IG2 | 880 | 1086 | 0-455 | 142 |
| BFG-N-2S-DN80 | 920 | 1126 | 0-415 | 210 |