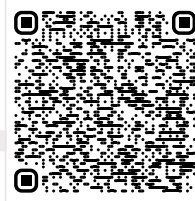


# Differenzdruckanzeiger MAG



[-> zum Produkt](#)



MAG-25-2

Der Differenzdruckanzeiger MAG dient zur Überwachung des Differenzdruckes. Er ist besonders geeignet für die Überwachung von:

- Filtern,
- Pumpen,
- Rohrleitungssystemen
- Kühlkreisläufen

(für gasförmige, flüssige nicht hochviskose und nicht anhaftende Medien).

Die Druckdifferenz bewirkt, dass die Sensoreinheit sich im Verhältnis zur Druckänderung gegen die Messfeder bewegt.

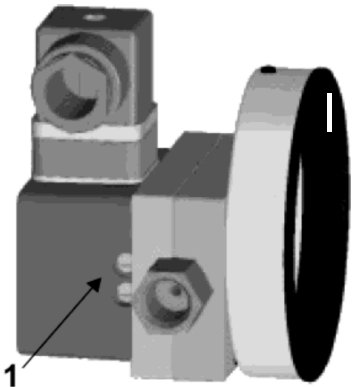
Einen Ringmagnet wird durch magnetische Kopplung, entsprechend der linearen Bewegung der Sensoreinheit gedreht und bewegt so den am Ringmagneten befestigten Zeiger auf dem Ziffernblatt.

Reedkontakte befinden sich neben der Druckkammer und werden durch das Magnetfeld der Sensoreinheit aktiviert.

## Technische Daten

Anschluss:	2x G1/4" Innengewinde
Anzeigebereich:	0 bis 2,5 bar
Einstellbereich:	35 - 100 % des Skalenendwerts
Anzeigegeauigkeit:	± 3 % des Skalenendwerts
Betriebstemperatur:	0 bis 100 °C
Betriebsdruck:	Max. 100 bar
Gehäusedurchmesser:	100 mm
Schutzart:	IP65 (EN 60529)
<b>Werkstoffe</b> (medienberührt)	
Gehäuse:	Edelstahl 1.4301
Dichtung:	NBR, EPDM, Silikon, Viton
<b>Grenzsignalgeber</b>	
Elektrischer Anschluss:	Stecker DIN 43650-A
Schaltspannung:	AC / DC 30 V
Schaltleistung:	AC 3 VA
Stromstärke:	AC / DC 300 mA

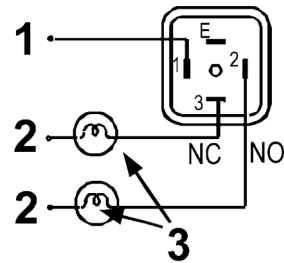
Kontakteinstellschraube



Die Kontakteinstellschraube (1) befindet sich auf der Kunststoffabdeckung auf der Hochdruckseite.

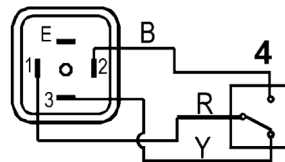
Drehen gegen den Uhrzeigersinn erhöht den Schwellpunkt, Drehen im Uhrzeigersinn verringert den Schwellpunkt. Bei Bedarf kann dies auf dem Prüfstand oder während dem Betrieb durchgeführt werden.

Buchse für Versorgungsanschlüsse

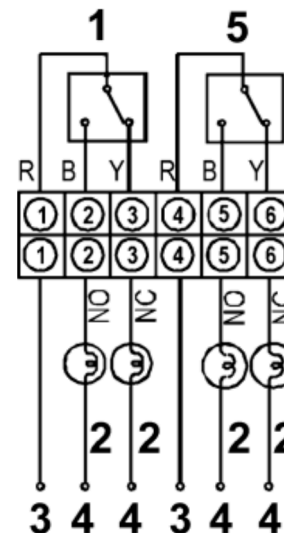


1. L oder (+)
  2. N oder (-)
  3. Bürde
  4. SPDT-Kontakt
- R. Rot  
B. Schwarz  
Y. Gelb

Stecker nach Entfernung der Buchse

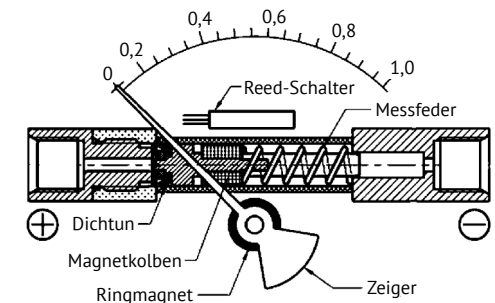


Reedkontakt



1. Kontakt Nr. 1
  2. Bürde
  3. L oder (+)
  4. N oder (-)
  5. Kontakt Nr. 2
- R. Rot  
B. Schwarz  
Y. Gelb

Funktionsweise



## Bestellschlüssel

MAG-25-2		-	
	Grenzsignalgeber		Dichtung
	2 mit 2 Kontakten		N Perbunan
			E EPDM
			S Silikon
			V Viton

Bestellbeispiel: MAG-25-2-E