



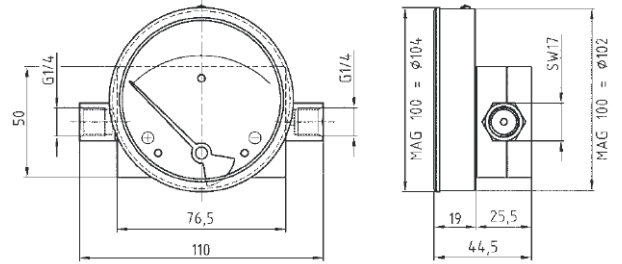
Allgemeine technische Daten

Anschluss:	1/4" Innengewinde
Anzeigebereich:	0 / 2,5 Bar
Einstellbereich:	35 - 100% vom Skalenendwert
Anzeigegeauigkeit:	+/- 3 % vom Skalenendwert
Max. Betriebstemperatur.:	100 °C
Max. Betriebsdruck:	100 Bar
Gehäusedurchmesser:	100 mm
Material:	
Gehäuse (mediumberührt):	Edelstahl
Dichtung (mediumberührt):	Perbunan (NBR)
Zubehör:	IP 65 (EN 60529)

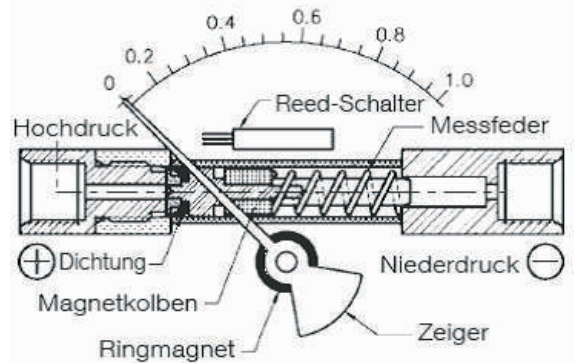
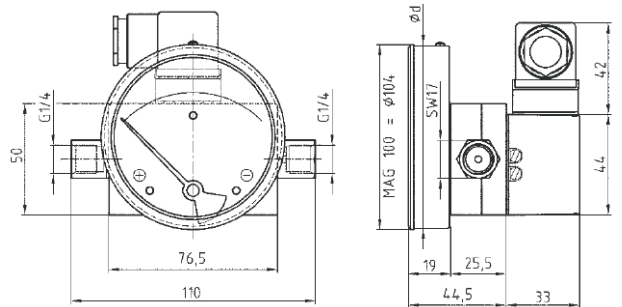
Differenzdruckanzeiger Typ MAG

Der Differenzdruckanzeiger MAG dient zur Überwachung des Differenzdruckes. Er ist besonders geeignet für die Überwachung von Filtern, Pumpen, Rohrleitungssystemen und Kühlkreisläufen (für gasförmige, flüssige nicht hochviskose und nicht anhaftende Medien).

Ohne Grenzsignalgeber



Mit Grenzsignalgeber



Bestellschlüssel:

MAG-25 -



Grenzsignalgeber	
0	ohne Grenzsignalgeber
1	mit Grenzsignalgeber 1 Kontakt
2	mit Grenzsignalgeber 2 Kontakte

Optionales Zubehör	
	Grenzsignalgeber 1 Kontakt
	Grenzsignalgeber 2 Kontakte
	Montageplatte mit Befestigungsbügel

Max. Schaltspannung: AC/DC 175 V
 Max. Schaltleistung: AC 5 VA - DC 5 W
 Max. Stromstärke: AC/DC 250 mA
 Schalthysterese: ca. 5%

Bestellbeispiel: MAG-25-1