

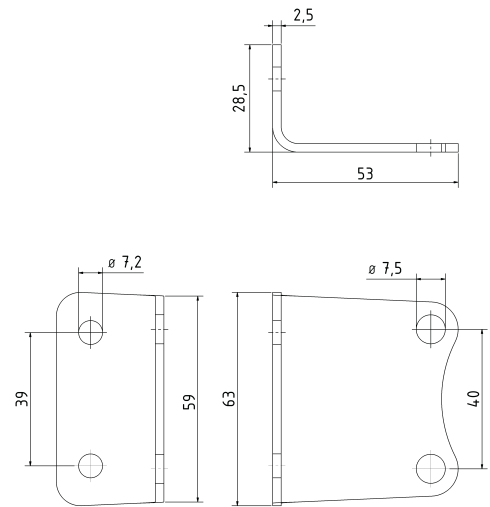
Zubehör F501+F502

Haltewinkel:

Die Haltewinkel für die F501+F502-Gehäuse werden aus verzinktem Stahlblech gefertigt. Grundsätzlich liegen dem Haltewinkel die passenden Schrauben für die Befestigung am Gehäuse bei.

Haltewinkel

Art.Nr. 15-8245



Differenzdruckanzeiger:



Der Differenzdruckanzeiger MAG dient zur Überwachung des Differenzdruckes. Er ist besonders geeignet für die Überwachung von Filtern, Pumpen, Rohrleitungssystemen und Kühlkreisläufen (für gasförmige, flüssige nicht hochviskose und nicht anhaftende Medien).

MAG-25-0 (kein elektr. Kontakt)
 MAG-25-1 (1x elektr. Kontakte)
 MAG-25-2 (2x elektr. Kontakte)

Art.Nr. 13-420
 Art.Nr. 13-421
 Art.Nr. 13-422

Entlüftungs- und Ablasventil:

Die Entlüftungs- und Ablasventile sind aus Edelstahl gefertigt, sie werden mit einer Schlauchtülle geliefert und können direkt eingeschraubt werden.

F501, F502 Entlüftungsventil
 F501, F502 Ablasventil

Art.Nr. MKH-1/4-8
 Art.Nr. MKH-3/8-10-A

