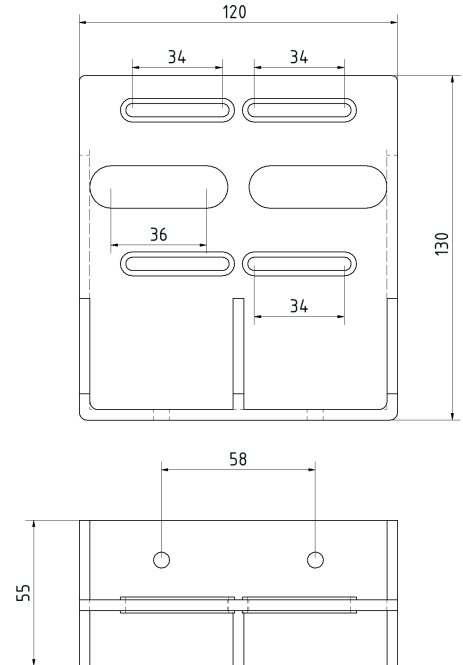
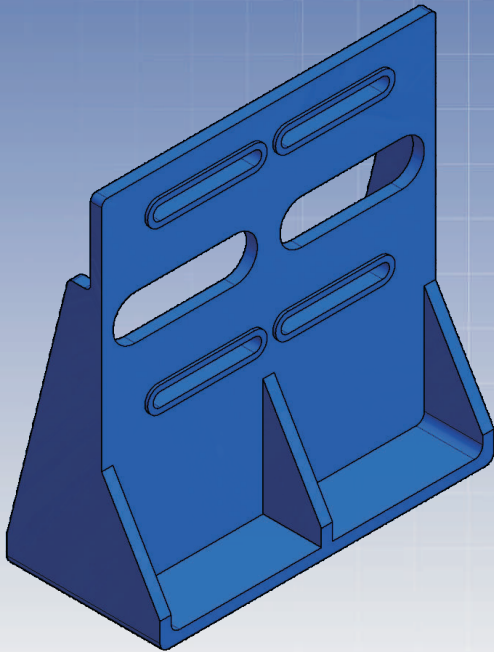
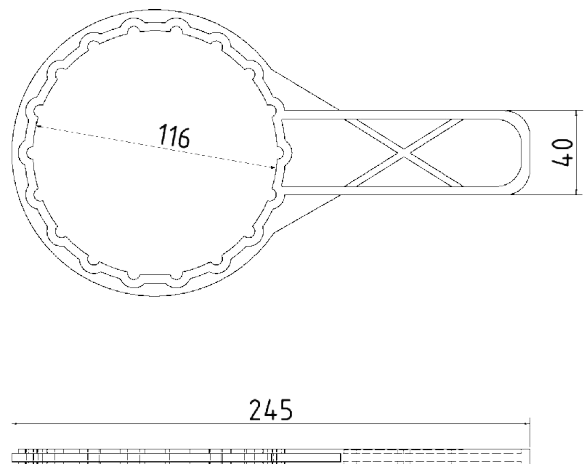
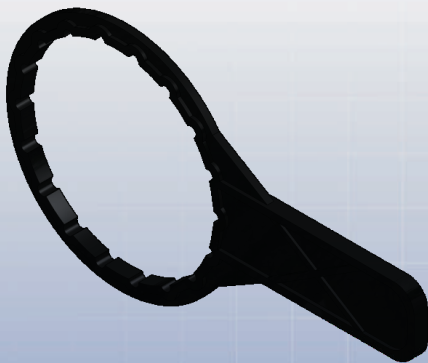


# Zubehör AM

## AM Haltewinkel



## AM Montageschlüssel



Der Haltewinkel und der Montageschlüssel sind aus Polypropylen gefertigt

AM Montageschlüssel  
 AM Haltewinkel

Art. Nr. 1882  
 Art. Nr. 1880