

## Filtergehäuse Typ SN-AL

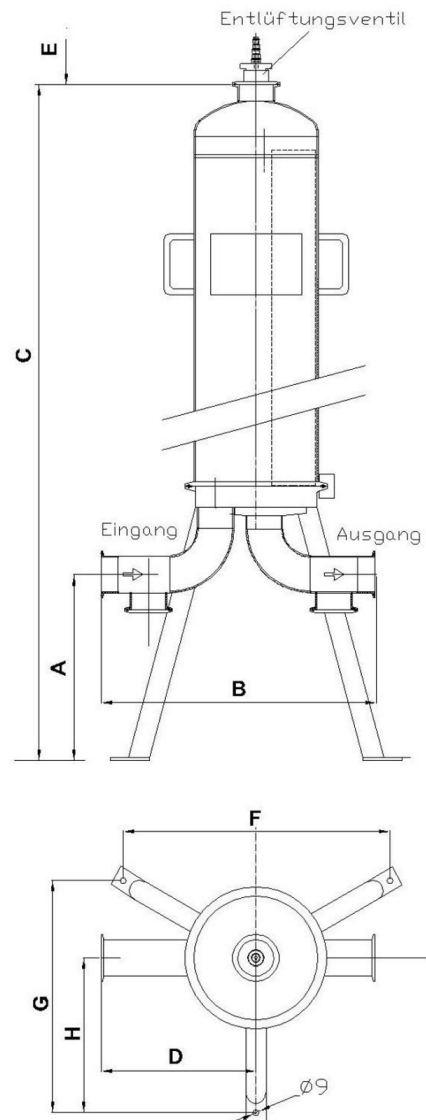
Die Filtergehäuse der SN-AL-Serie sind für die höchsten Reinheitsanforderungen in der Pharma-, Kosmetik-, Getränke- und Elektronikindustrie konzipiert. Die Gehäuse haben eine polierte Oberfläche und weisen keinerlei „tote“ Ecken und Kanten auf. Sie können zusammen mit den Filterelementen dampfsterilisiert oder chemisch desinfiziert werden.

Um dem jeweiligen Anwendungsfall gerecht zu werden, sind die Gehäuse in zahlreichen Varianten lieferbar: Es können 1, 3, 5 oder 8 Membranelemente der Länge 10", 20", 30" oder 40" verbaut werden. Alle Gehäuse sind standardmäßig mit Füßen zum freien Aufstellen und Entlüftungsventilen ausgerüstet (Ablaßventile gegen Aufpreis).



### Allgemeine technische Daten

Werkstoff:	Edelstahl 1.4404
Oberfläche:	feingeschliffen und poliert innen Ra ≤ 0,8 µm
Dichtung:	EPDM (andere Werkstoffe auf Anfrage)
Betriebsdruck:	max. 10 Bar bei 40 °C
Betriebstemp.:	max. 95 °C
Dampfsterilisation:	max. 150 °C
Adapter:	Standardmäßig Code 7 (Bajonett-Adapter) Code 3 und 8 auf Anfrage möglich
Anschlüsse:	Standardmäßig Tri-Clamp optional Rundgewinde DIN11851 oder Anschweißende



Bezeichnung	Anschluss Tri-Clamp	A	B	C	D	E	F	G	H
<i>Folgende Gehäuse sind gefertigt nach Druckgeräterichtlinie (2014/68/EU) Artikel 4 Absatz 3</i>									
SN-AL-1-10-C7-TC	<b>1" TC</b> optional 1 1/2" TC	380	270	790	155	300	360	310	210
SN-AL-1-20-C7-TC		380	270	1040	155	550	360	310	210
<i>Folgende Gehäuse sind gefertigt nach Druckgeräterichtlinie (2014/68/EU) Kategorie I, Modul A Höhere Kategorie auf Anfrage</i>									
SN-AL-1-30-C7-TC	<b>1" TC</b> optional 1 1/2" TC	380	270	1290	155	800	360	310	210
SN-AL-1-40-C7-TC		380	270	1540	155	1050	360	310	210
SN-AL-3-20-C7-TC	<b>1 1/2" TC</b>	345	285	1065	225	540	360	310	210
SN-AL-3-30-C7-TC		345	285	1315	225	790	360	310	210
SN-AL-3-40-C7-TC		345	285	1565	225	1040	360	310	210
SN-AL-5-20-C7-TC	<b>2" TC</b>	315	445	1075	265	540	400	350	230
SN-AL-5-30-C7-TC		315	445	1325	265	790	400	350	230
SN-AL-5-40-C7-TC		315	445	1575	265	1040	400	350	230
SN-AL-8-20-C7-TC	<b>3" TC</b>	260	600	1095	350	540	450	390	260
SN-AL-8-30-C7-TC		260	600	1345	350	790	450	390	260
SN-AL-8-40-C7-TC		260	600	1595	350	1040	450	390	260
Gehäuse mit mehr Kerzen auf Anfrage									