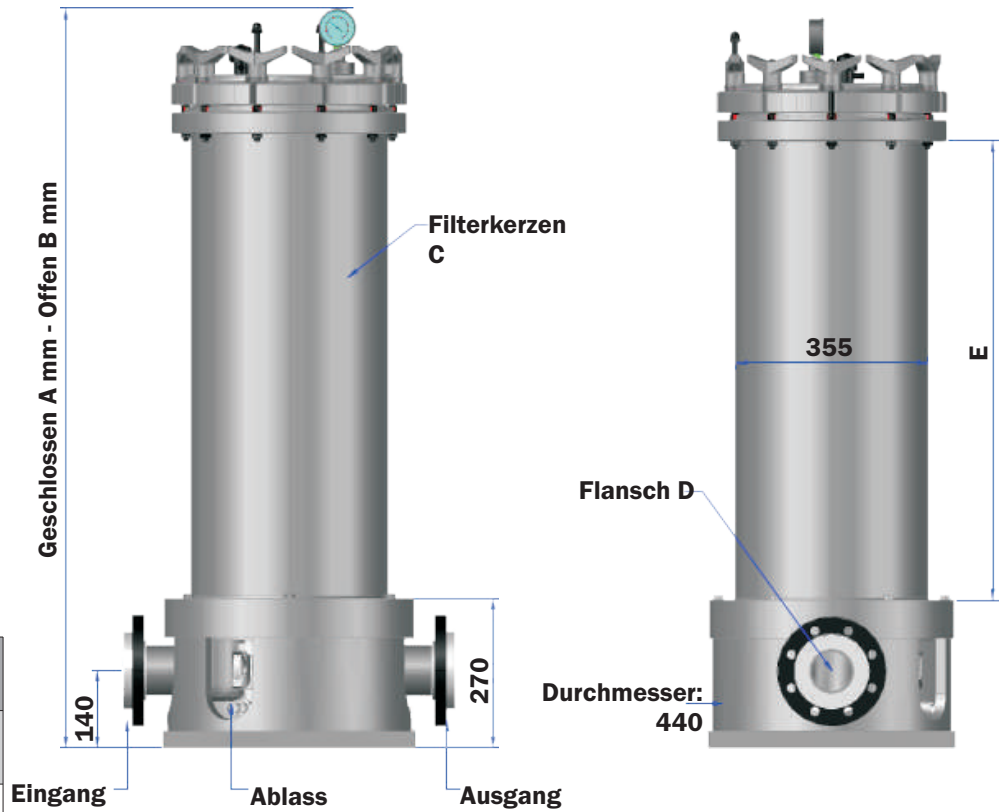
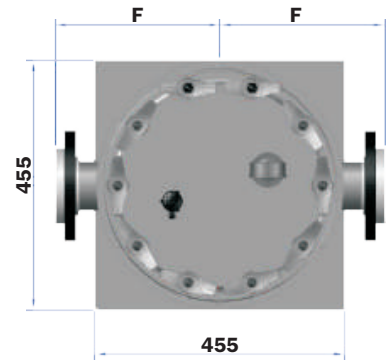


Filtergehäuse MTS-SFL15

Die Besonderheit dieses Gehäuses liegt darin, dass alle medienberührten Teile aus Polypropylen gefertigt werden. Die weiteren Eigenschaften der MTS-SFL15 Filtergehäuse im Überblick:

- 15 Filterelemente auf der Grundfläche
- Restentleerung durch Kugelhahn
- Einsetzbar für alle gängigen DOE-Filterelemente
- Für Filterelemente von 30" bis 40"
- Anschlüsse
 - Losflansche DN80 und DN100
- Inkl. Manometer mit Druckmittler



| Maßtabelle | | |
|------------|--------|--------|
| MTS-SFL15 | 30" | 40" |
| A | 1340mm | 1600mm |
| B | 1545mm | 1805mm |
| C | 15x30" | 15x40" |
| D | DN80 | DN100 |
| E | 840mm | 1100mm |
| F | 300mm | 315mm |

Bestellschlüssel:

MTS-SFL15- **- FL**

| Kerzenlänge | | Anschluss | |
|-------------|-----|-----------|---------------|
| 30 | 30" | DN80 | DN100 für 30" |
| 40 | 40" | DN100 | DN150 für 40" |

Bestellbeispiel: **MTS-SFL15-30-FL DN80**