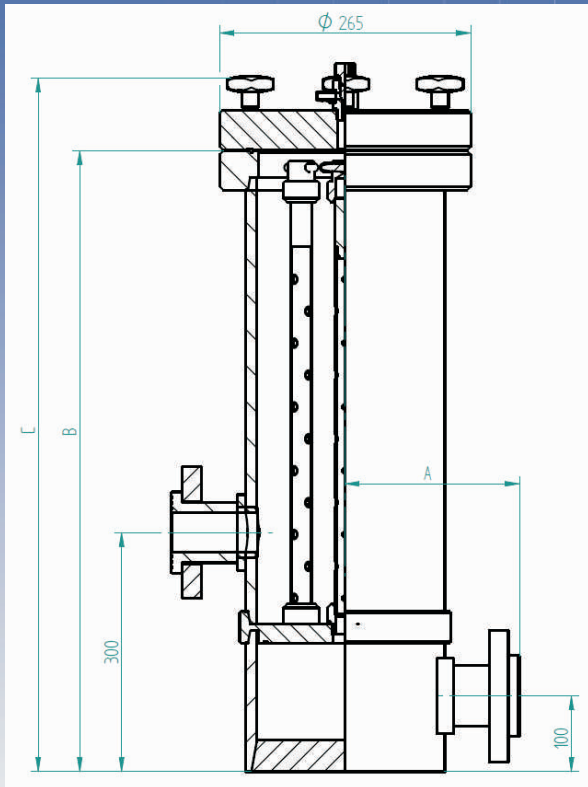


Filtergehäuse MTS-SF3

Die Besonderheit dieses Gehäuses liegt darin, dass alle medienberührten Teile aus Polypropylen gefertigt werden. Die weiteren Eigenschaften der MTS-SF3 Filtergehäuse im Überblick:

- Betriebsdruck: Max. 6 Bar
- 3 Filterelemente auf der Grundfläche
- Incl. Entlüftungs- und Entleerungsventil
- Einsetzbar für alle gängigen DOE-Filterelemente
- Für Filterelemente von 10" bis 40"
- Anschlüsse: Losflansch oder Einschraubteil
DN25 bis DN40
- Zubehör: Manometer mit Druckmittler, Grundplatte groß



Maß A	Einschraubteil DN25	Einschraubteil DN32	Einschraubteil DN40
		140 mm	143 mm
Maß A	Losflansch DN25	Losflansch DN32	Losflansch DN40
		162 mm	162 mm

Maßtabelle				
	MTS-SF3-10	MTS-SF3-20	MTS-SF3-30	MTS-SF3-40
B	525mm	780mm	1030mm	1280mm
C	625mm	880mm	1130mm	1380mm

Bestellschlüssel:

MTS-SF3 - -

Länge Filterelement		Art Anschluss		Größe Anschluss	
10	10"	FL	Losflansch	DN25	DN25
20	20"	ET	Einschraubteil	DN32	DN32
30	30"			DN40	DN40
40	40"				

Bestellbeispiel: MTS-SF3-40-FL DN40