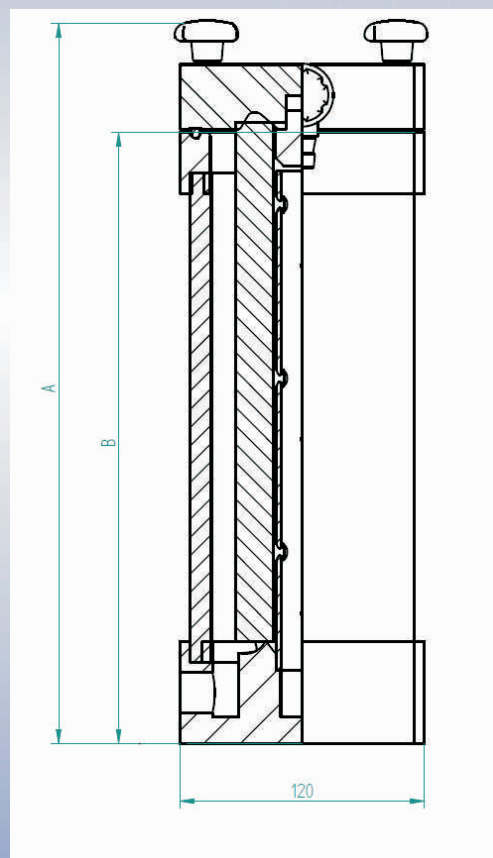
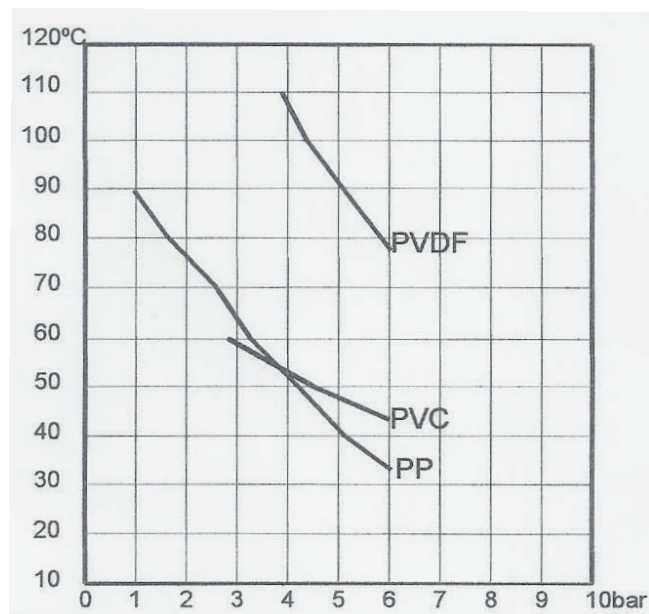


Filtergehäuse MTS-SF1

Die Besonderheit dieses Gehäuses liegt darin, dass alle medienberührten Teile aus Polypropylen (optional PVDF) gefertigt werden. Die weiteren Eigenschaften des MTS-SF1 Filtergehäuses im Überblick:

- 1 Filterelement auf der Grundfläche
- Inkl. Entleerungs- und Entlüftungsventil
- Einsetzbar für alle gängigen Filterkerzentypen
- Anschlüsse
 - Innengewinde 1/2", 3/4" oder 1"
 - Einschraubteile bis DN 25
 - Losflansche bis DN 25
- Zubehör
 - Manometer mit Druckmittler
 - Spezialbehälter zum Befüllen mit Aktivkohle

Druck-/ Temperatur- Diagramm



	A	B
10"	347	297
20"	605	555
30"	854	804

Bestellschlüssel:

MTS-SF1 -

Länge Element	
10	10"
20	20"
30	30"

Anschluss	
1/2" IG	1/2" Innengewinde
3/4" IG	3/4" Innengewinde
1" IG	1" Innengewinde
FL XX	Flansch in der jew. Nennweite
ET XX	Einschraubteil in der jew. Nennweite

Ist die PVDF-Ausführung gewünscht, einfach hinten an den Bestellschlüssel anhängen!!