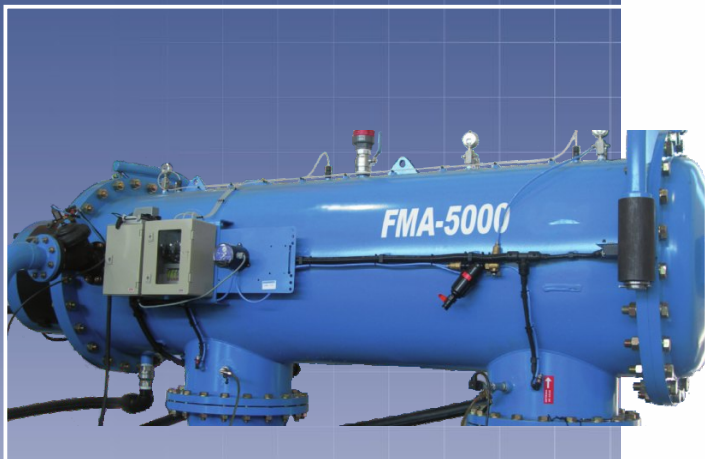


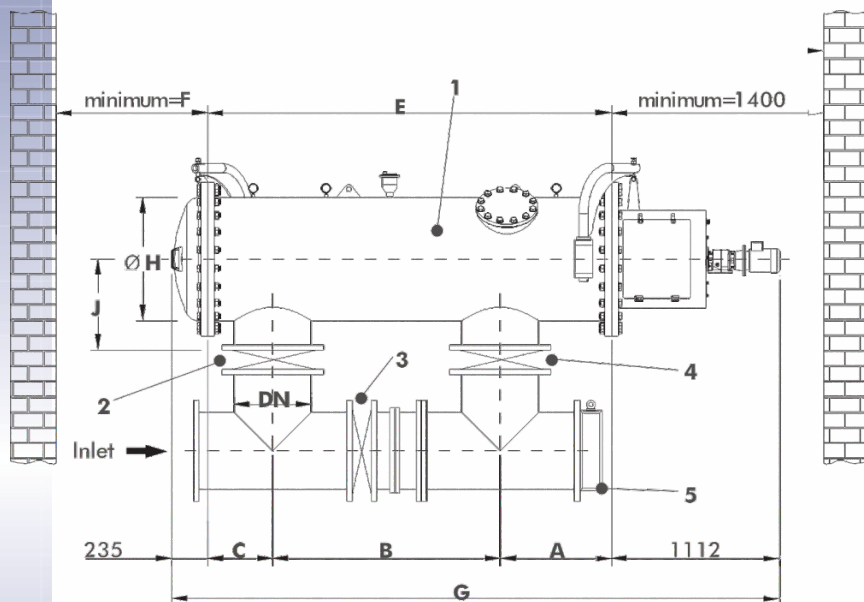
## FMA 5000

Vollautomatischer Filter mit einem elektrisch betriebenen Selbstreinigungsmechanismus für Volumenströme bis zu 2000 m<sup>3</sup>/h.

- Filtrationsfeinheiten 25 µm und 50 µm
- Abreinigung über Saugdüseneinheit
- Minimaler Wasserverbrauch bei der Abreinigung weniger als 0,1% des Gesamtdurchflusses pro Abreinigungsvorgang
- Große Filterfläche von bis zu 55.000 cm<sup>2</sup>
- Auslösung der Abreinigung durch Differenzdruck und/oder nach Zeit
- Geringer Stromverbrauch
- Keine Unterbrechung der Wasserversorgung für nachgeschaltete Anlagen
- Elektronisch überwachte Abreinigung mit flexiblen Steuerungsoptionen



1. Automatischer Rückspülfilter FMA Serie 5000
2. Absperrklappe Eingang
3. Bypass-Ventil
4. Absperrklappe Ausgang
5. Reinigungsventil 3" Flansch
6. Rückhalteventil (optional)



Siebelement Edelstahl	Anschlüsse	Abmessungen (mm)									Nutzbare Filteroberfläche (cm <sup>2</sup> )	Gewicht (kg)
		A	B	C	DN	E	F	G	H	J		
<b>FMA 5020</b>	20"	733	1500	430	500	2663	1400	4010	812	600	51.000	1810

### Allgemeine technische Daten

Werkstoff Gehäuse:	Stahl Polyester beschichtet
Werkstoff Filtersieb:	Komplett Edelstahl
Reinigungsventil:	3" Flansch
Dichtungen:	Perbunan
Betriebsdruck:	2 - 10 Bar
Betriebstemperatur:	max. 50 °C höhere Temp. auf Anfrage
Filterfeinheiten:	25, 50 µm
Elektr. Anschlussleistung:	240 V ( 400 V optional)
Steuerspannung:	24 V (systemintern)
Antriebsmotor:	0,7 kW, 3 A

