

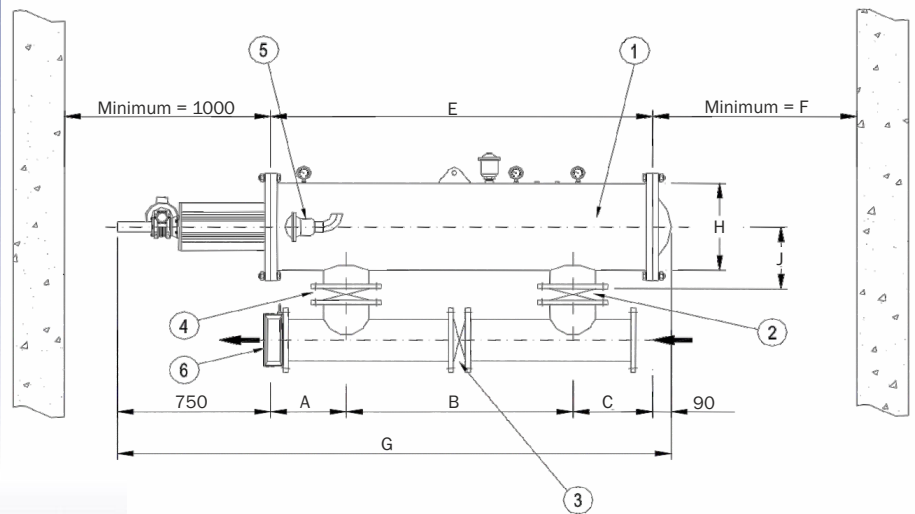


## FMA 2000

Vollautomatischer Filter mit einem elektrisch betriebenen Selbstreinigungsmechanismus für Volumenströme bis zu 700 m<sup>3</sup>/h.

- Filtrationsfeinheiten von 10-1000 µm
- Abreinigung über Saugdüseneinheit
- Minimaler Wasserverbrauch bei der Abreinigung weniger als 0,1% des Gesamtdurchflusses pro Abreinigungsverfahren
- Große Filterfläche von bis zu 19.150 cm<sup>2</sup>
- Auslösung der Abreinigung durch Differenzdruck und/oder nach Zeit
- Geringer Stromverbrauch
- Keine Unterbrechung der Wasserversorgung für nachgeschaltete Anlagen
- Elektronisch überwachte Abreinigung mit flexiblen Steuerungsoptionen

1. Automatischer Rückspülfilter FMA Serie 2000
2. Absperrklappe Eingang
3. Bypass-Ventil
4. Absperrklappe Ausgang
5. Reinigungsventil 2"
6. Rückhalteventil (optional)



Siebelement Edelstahl	Anschlüsse	Abmessungen (mm)									Nützbare Filteroberfläche (cm <sup>2</sup> )	Wasserverbrauch je Reinigung (l)	Gewicht (kg)
		A	B	C	DN	E	F	G	H	J			
<b>FMA 2003-S</b>	3"	302	360	219	80	881	400	1625	457	325	2.200	35	261
<b>FMA 2004-S</b>	4"	314	770	220	100	1305	690	2140	457	325	4.390	70	304
<b>FMA 2006-S</b>	6"	340	1000	240	150	1580	970	2415	457	325	6.900	105	382
<b>FMA 2008-S</b>	8"	367	1100	388	200	1855	1240	2690	457	325	9.400	140	439
<b>FMA 2010-S</b>	10"	419	1370	341	250	2130	1520	2965	457	325	11.900	175	495
<b>FMA 2012-S</b>	12"	430	1100	325	300	1855	1240	2690	660	450	14.700	175	675
<b>FMA 2014-S</b>	14"	433	1370	327	350	2130	1520	2965	660	450	19.150	175	753

### Allgemeine technische Daten

Betriebsdruck:	2 - 10 Bar
Max. Betriebstemp.:	50 °C, Höhere Temp. auf Anfrage
Werkstoff Gehäuse:	Stahl Polyester beschichtet
Werkstoff Filtersieb:	Komplett Edelstahl
Filterfeinheiten:	10/ 20/ 34 /50 /63 /75 /100 /125 /200 /300 /500 /800 /1000 µm
Dichtungen:	Perbunan
Elektr. Anschlussleistung:	400 V
Steuerspannung:	24 V (systemintern)
Antriebsmotor:	0.37 kW, 50 Hz
Reinigungsventil:	2"

