

## Filtergehäuse F501 & F502

Die Gehäuse sind komplett in Edelstahl 1.4404 / 1.4571 gefertigt. Nur beim DOE Gehäuse sind die Innenteile aus V2A.

Filterkopf und Unterteil sind durch eine Profil-Spannschelle miteinander verbunden, was einen schnellen und einfachen Filterelementwechsel ermöglicht.

In das F501 Gehäuse können Filterelemente mit der Länge 9 3/4" oder 10" eingebaut werden.

Bei F502 Gehäuse werden Elemente der Länge 19 1/2" und 20" eingebaut.

Durch die Vielzahl an einsetzbaren Filterelementen werden nahezu alle industriellen Anwendungsfälle abgedeckt.

Als Zubehör steht ein Haltewinkel zur Wandbefestigung zur Verfügung.

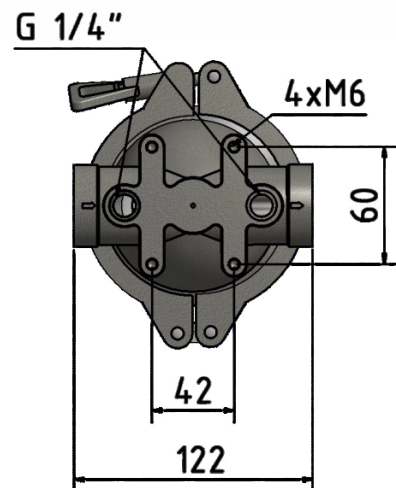
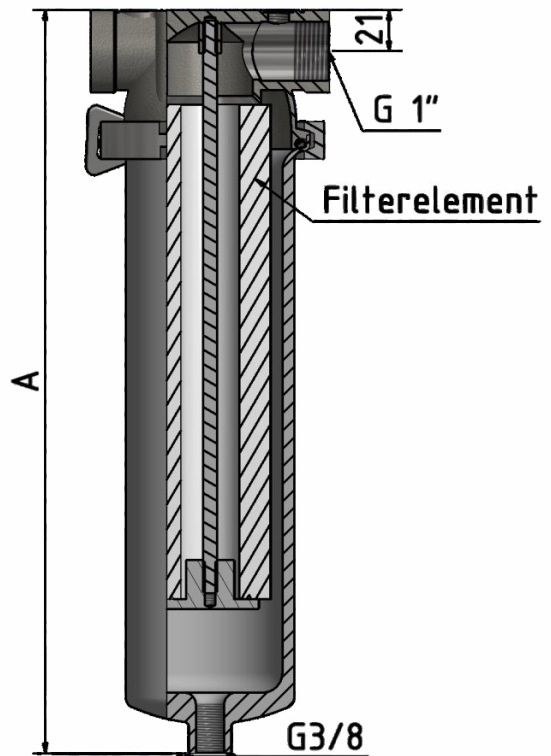


### Allgemeine technische Daten

Material	
Filterkopf:	Edelstahlguß 1.4404, electropoliert
Unterteil:	Edelstahl 1.4404, electropoliert 10" DOE 1.4571, electropoliert
Innenteile (nur DOE):	V2A
Ein-/Ausgang:	1" Innengewinde
Betriebsdruck:	max. 16 Bar
Betriebstemp.	max. 80 °C mit Standard-Dichtung (Höhere Temp. mit anderen Dichtungswerkstoffen möglich)
Adapter:	DOE (Flachdichtung) Code 3 (Doppel-O-Ring) Code 7 (Bajonett-Adapter)
Befestigung:	4 x M6-Buchse
Entlüftung:	2 Entlüftungsbohrungen mit 1/4" im Filterkopf

gefertigt nach Druckgeräterichtlinie (2014/68/EU) Artikel 4 Absatz 3

Typ	Maß A
F500-C7	340 mm
F501-DOE	376 mm
F501-C3	340 mm
F501-C7	440 mm
F502-DOE	600 mm
F502-C3	600 mm
F502-C7	690 mm



### Bestellschlüssel:

F50



#### Elementlänge in Zoll

0	5" (nur Code 7!)
1	9 3/4" & 10"
2	19 1/2" & 20"

#### Adapter

DOE	DOE
C3	Code 3 (222/Flach)
C7	Code 7 (226/Fin)

Bestellbeispiel:

**F501-C3**