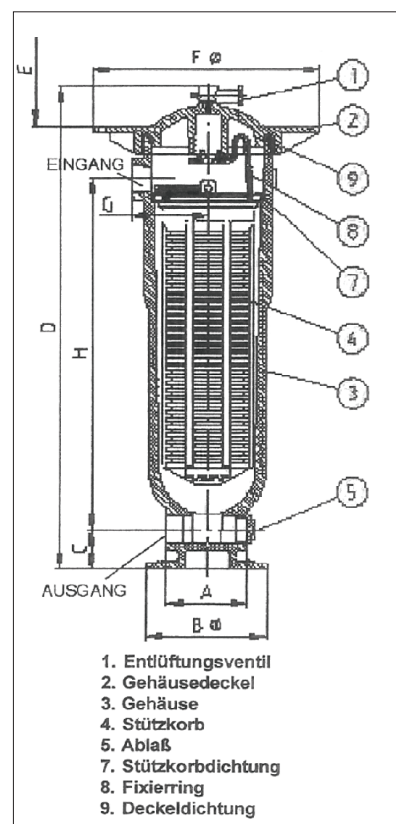


Beutelfiltergehäuse BF-PPH

Diese Beutelfiltergehäuse bestehen aus glasfaserverstärktem Polypropylen und sind somit äußerst beständig gegenüber Salz- und Schwefelsäure, Salzlösungen (Meerwasser), flüssigen Kohlenwasserstoffen, Alkoholen und konzentrierten Laugen. Durch die Deckelverschraubung mit nur einem Gewinde ist ein schneller Filterbeutelwechsel gewährleistet.

Es können Filterbeutel der Größe 1 und 2 mit unterschiedlichen Materialien und Feinheiten von 1-1000 Micron eingesetzt werden.

Nicht selbstverständlich für ein Gehäuse dieser Bauart ist der maximale Betriebsdruck von 10 Bar.



	A	B	C	D	E	F	G	H
BF-PPH1	165	254	83	815	510	467	156	607
BF-PPH2	165	254	83	1221	920	467	156	1013

Allgemeine technische Daten

	BF-PPH1	BF-PPH2
Material:	Polypropylen glasfaserverstärkt	
Volumen:	25 Liter	36 Liter
Filterfläche:	0,25 m ³	0,50 m ³
Ein-/Ausgang:	2" Innengewinde oder Flansch DN50	
Betriebsdruck:	Max. 6 Bar @ 80 °C Max. 10 Bar @ 50 °C	
Dichtung:	Viton (Standard)	

gefertigt nach Druckgeräterichtlinie (2014/68/EU) Artikel 4 Absatz 3

Bestellschlüssel:

BF - PPH

Beutelgröße

1	0,25 m ²
2	0,50 m ²

Bestellbeispiel: BF-PPH2