

Filtergehäuse AT-HD

(AT-Hochdruckausführung)

Die Gehäuse sind zweiteilig, das Unterteil besteht aus Edelstahl 1.4571 und der gedrehte Kopf kann aus 1.4301 oder 1.4404 geliefert werden. Der Filterkopf wird mit Hilfe eines Gewindes im Unterteil verschraubt. Diese Hochdruckausführung kann bis zu einem Druck von 40 Bar verwendet werden. (Höhere Druckstufen können auf Anfrage realisiert werden).

Das DOE-Filterelement wird von einer Führungsstange aufgenommen. Die Abdichtung erfolgt zwischen der Schneidkante des Gehäusekopfes und der Schneidkante am Ende der Führungsstange.

Das AT-Filtergehäuse ist in verschiedenen Baugrößen lieferbar. Auf Grund dessen können Filterelemente zwischen 4 7/8" und 20" Länge verbaut werden. Durch die Vielzahl an verwendbaren Filterelementen ergibt sich ein breitgestreuter Anwendungsbereich für industrielle Applikationen.

Wenn notwendig kann auch eine TÜV-Abnahme des Gehäuses erfolgen.

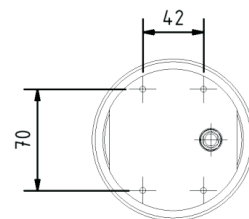
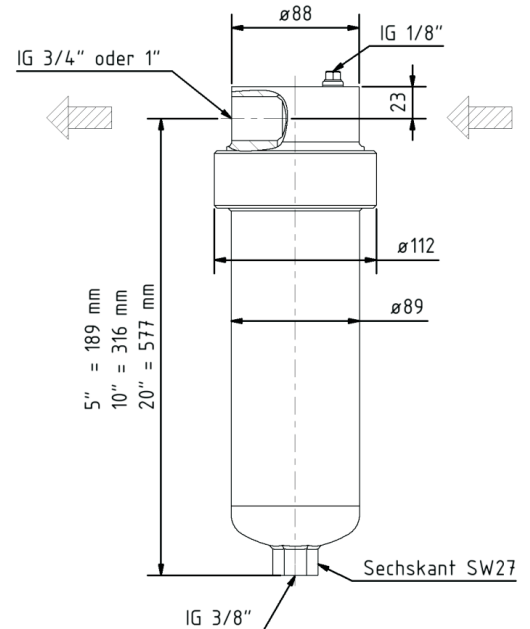


Allgemeine technische Daten

Material:	
Filterkopf:	Edelstahl 1.4301 oder Edelstahl 1.4404
Unterteil:	Edelstahl 1.4571
Ein-/Ausgang:	Innengewinde 3/4" oder 1"
Ablass:	Innengewinde 3/8"
Dichtung:	Perbunan (andere Werkstoffe auf Anfrage)
Betriebsdruck:	max. 40 Bar (höhere Druckstufen auf Anfrage)
Betriebstemp.:	80°C mit Standard-Dichtung (Höhere Temperaturen mit anderen Dichtungswerkstoffen möglich)
Adapter:	DOE (Flachdichtung)
Entlüftung:	Innengewinde R 1/8"

gefertigt nach Druckgeräterichtlinie 2014/68/EU Kategorie I, Modul A

TÜV-Abnahme auf Anfrage möglich



Bestellschlüssel:

AT - - A - - HD -

Elementlänge in Zoll	
400	4 7/8" und 5"
401	9 3/4"
410	10"
420	20"

Material Kopf	
SS	V2A
F	V4A

Anschluss in Zoll	
3/4	3/4"
1	1"

Bestellbeispiel: AT-401-A-SS-HD-3/4