

Selbstreinigender Kantenspaltfilter AS50

Die Kantenspaltfilter zeichnen sich durch ihre robuste Bauweise aus und sind somit für schwierige Einsatzbedingungen bestens geeignet.

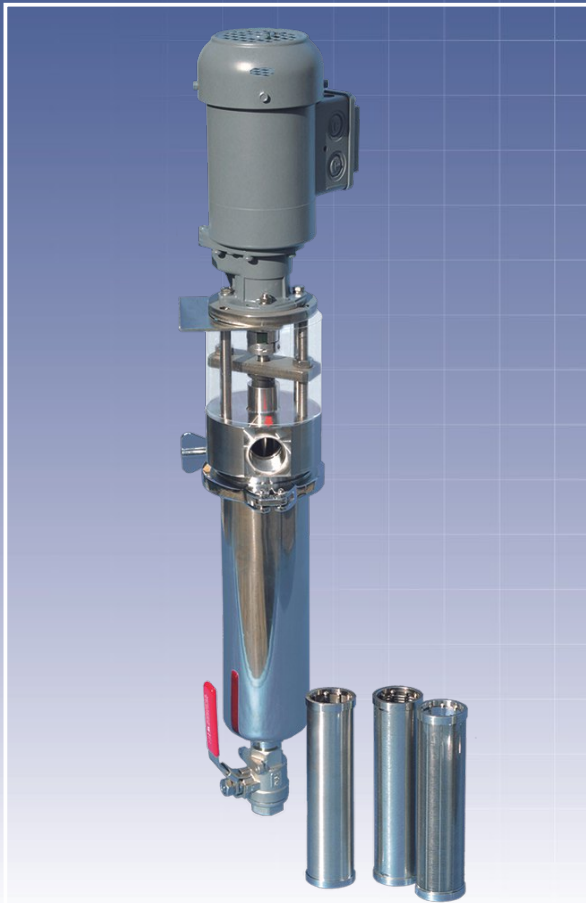
Der AS50 setzt sich aus folgenden Bestandteilen zusammen

- Filtergehäuse und Kopf
- Zylinderförmiges Spaltroherelement bzw. Lochblech-Element
- Schaberkorb mit Abstreifer
- Getriebemotor

Die Filtration erfolgt durch das Filterelement von außen nach innen, wobei sich die Feststoffe an der Außenseite anlagern. Die Abreinigung läuft wie folgt ab: Der Getriebemotor dreht das zylinderförmige Filterelement und der am Filterelement angelegte Schaber streift die Feststoffe von der Oberfläche ab. Die Feststoffe setzen sich im unteren Teil des Filtergehäuses ab. Durch Öffnen des Kugelhahns/Ventils werden die Feststoffe durch den Systemdruck im Innern des Gehäuses nach außen abgeführt.

Das Austragen der Feststoffe kann generell auf drei Arten erfolgen:

- Manuell: Durch Öffnen und Schließen eines Kugelhahns
- Automatisch: Mittels eines zeitgesteuerten Ventils
- Automatisch: Mittels einer elektronischen Steuerung mit Differenzdrucküberwachung, die ein Ablaßventil ansteuert.



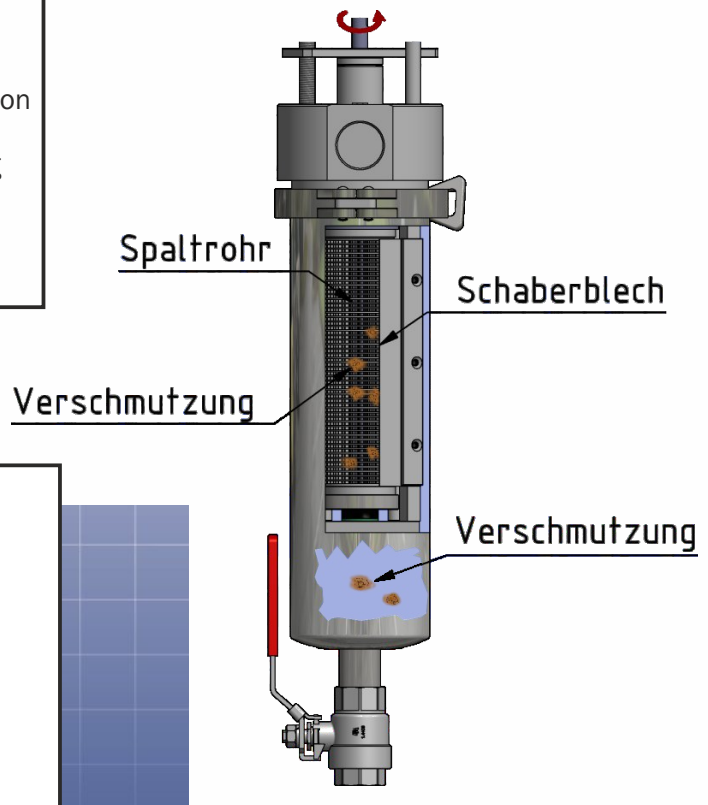
Kantenspaltfilter AS50

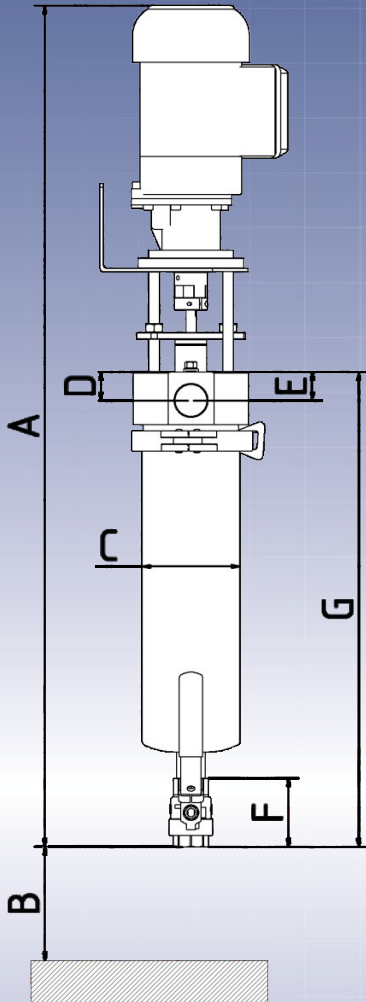
Hauptmerkmale:

- Selbstreinigend ohne Unterbrechung der Filtration
- Keine Filterkerzen-Entsorgung
- Minimaler Produktverlust beim Feststoffaustrag
- Einfache Demontage des Filterelements
- Geeignet für fast alle Flüssigkeiten
- Hohe Differenzdruckfestigkeit

Anwendungsbereiche:

- | | |
|----------------------|----------------------|
| • Farben und Lacke | • Emulsionen |
| • Dispersionsfarben | • Elektrophoreselack |
| • Druckfarben | • Weichmacher |
| • Unterbodenschutz | • Polyurethan |
| • Klebstoffe | • Kühlschmiermittel |
| • Teerprodukte | • Leim |
| • Bitumen | • Phenolharz |
| • Lösungsmittel | • Perkolat |
| • Getriebeöl, Walzöl | |





Bestellschlüssel:

AS50

Bestellbeispiel: AS50

Technische Daten

Typ	AS50
Durchflussleistung	3,5 m ³ /h *
Eingang	R 1"
Ausgang	R 1"
Entleerung	R 3/4"
Entlüftung	R 1/8"
Gehäuseverschluss	Spannklammer
Gesamthöhe A	800
Ausbauhöhe B	300
Einbaumaß C	100
Eingang D	27
Ausgang E	27
Ablasshahn F	80
Gehäusehöhe G	450
Volumen in Ltr.	1,5
Nennleistung in Watt	20
Gewicht in kg	12

* bezogen auf Wasser bei einer Filterfeinheit von 100µm

Gefertigt nach Druckgeräterichtlinie 2014/68/EU Artikel 4, Abs. 3

Allgemeine technische Daten

Werkstoffe:	
Filterkopf:	Edelstahl 1.4301
Filtersumpf / Innenteile:	Edelstahl 1.4571
Filterelement:	Edelstahl 1.4404
Schaber:	Edelstahl 1.4310
Dichtung:	Viton O-Ring/PTFE
Feinheit:	25-3000 µm
Betriebsdruck:	16 Bar
Betriebstemperatur:	100 °C Sonderausführung bis 200 °C möglich
Antrieb:	Stirnrad-Getriebemotor
Elektr. Anschluss:	400 V, 50 Hz Sonderspannung auf Anfrage
Schutzart:	IP54, optional mit EX-Schutz