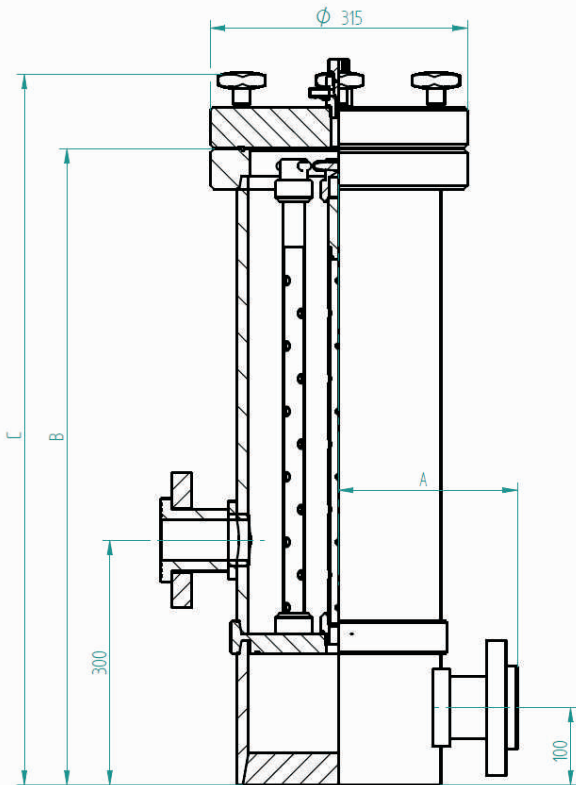


Filtergehäuse MTS-SF6

Die Besonderheit dieses Gehäuses liegt darin, dass alle medienberührten Teile aus Polypropylen gefertigt werden. Die weiteren Eigenschaften der MTS-SF6 Filtergehäuse im Überblick:

- Betriebsdruck: 6 Bar
- 6 Filterelemente auf der Grundfläche
- Incl. Entlüftungs- und Entleerungsventil
- Einsetzbar für alle gängigen DOE-Filterelemente
- Für Filterelemente von 10" bis 40"
- Anschlüsse: Losflansch oder Einschraubteil
DN50 bis DN80
- Zubehör: Manometer mit Druckmittler, Grundplatte groß



Maß A	Einschraubteil DN50	Einschraubteil DN65	Einschraubteil DN80
		182mm	186 mm
Maß A	Losflansch DN50	Losflansch DN65	Losflansch DN80
		220 mm	220 mm

Maßtabelle

	MTS-SF6-10	MTS-SF6-20	MTS-SF6-30	MTS-SF6-40
B	525mm	780mm	1030mm	1280mm
C	625mm	880mm	1130mm	1380mm

Bestellschlüssel:

MTS-SF6

-



-



Länge Filterelement	
10	10"
20	20"
30	30"
40	40"

Art Anschluss	
FL	Losflansch
ET	Einschraubteil

Größe Anschluss	
DN50	DN50
DN65	DN65
DN80	DN80

Bestellbeispiel:

MTS-SF6-20-FL DN65