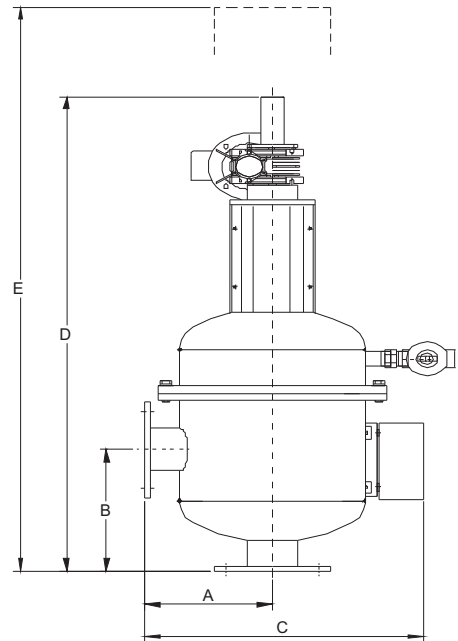


## FMA 1000

Selbstreinigender, kompakter Automatikfilter für Durchflussleistungen bis zu 100 m<sup>3</sup>/h.

- Filtrationsfeinheiten von 20-1000 µm
- Abreinigung über Saugdüseneinheit
- Minimaler Wasserverbrauch bei der Abreinigung - weniger als 0,1% des Gesamtdurchflusses pro Abreinigungsvorgang
- Auslösung der Rückspülung durch Differenzdruck und/oder nach Zeit
- Geringer Stromverbrauch
- Keine Unterbrechung der Wasserversorgung für nachgeschaltete Anlagen
- Elektronisch überwachte Abreinigung mit flexiblen Steuerungsoptionen



### Allgemeine technische Daten

Werkstoff Gehäuse:	Stahl Polyester beschichtet
Werkstoff Filtersieb:	Komplett Edelstahl
Ein-/Ausgang:	2" / 3" / 4" / 6"
Reinigungsventil:	1"
Dichtungen:	Perbunan
Betriebsdruck:	2 - 10 Bar
Betriebstemperatur:	max. 50 °C, Höhere Temp. auf Anfrage
Filterfeinheiten:	20/34/50/63/75/100/125/200/300/500/800/1000 µm
Elektr. Anschlussleistung:	400 V
Steuerspannung:	24 V (systemintern)
Antriebsmotor:	0,18 kW, 50 Hz

Siebelement Edelstahl	Anschlüsse	Abmessungen (mm)						Nutzbare Filteroberfläche (cm <sup>2</sup> )	Wasserverbrauch je Reinigung (l)	Gewicht (kg)
		A	B	C	D	E	DN			
<b>FMA 1002-S</b>	2"	220	220	500	900	1150	50	711	8	42
<b>FMA 1003-S</b>	3"	220	250	500	980	1230	80	1400	12,5	52
<b>FMA 1004-S</b>	4"	260	320	590	1100	1340	100	2200	15,5	67
<b>FMA 1006-S</b>	6"	260	470	680	1375	1615	150	4390	53	88

