

Beutelfiltergehäuse BF 3 und BF 4

Im BF3 und BF4 werden Filterbeutel mit 0,10 bzw. 0,15 m² Filterfläche eingesetzt.

Das zu filtrierende Medium tritt durch den seitlichen Eingang in das Filtergehäuse ein und durchströmt den Filterbeutel von innen nach außen, wobei die Feststoffverunreinigungen im Innern des Filterbeutels zurückgehalten werden.

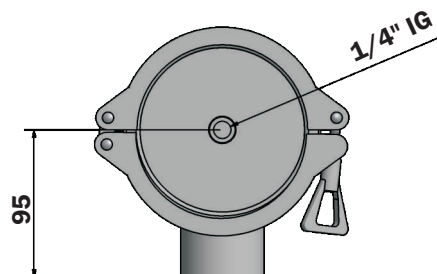
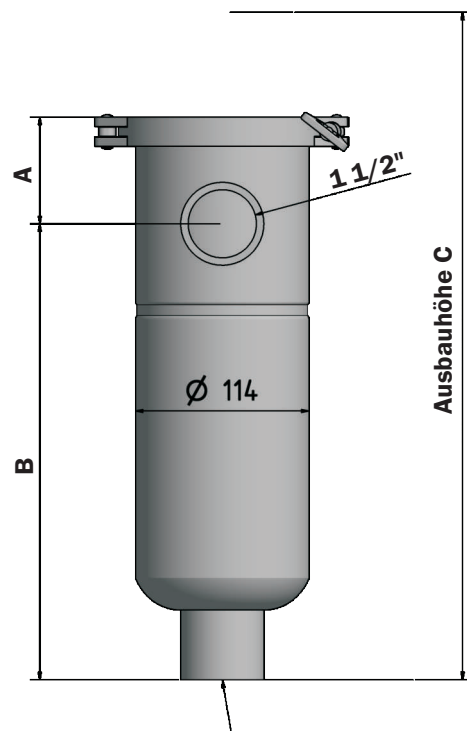
Beide Gehäuse besitzen einen bedienungsfreundlichen Schnellverschluss und eine 1/4" Muffe im Deckel, die zur Entlüftung bzw. zum Anschluß eines Manometers verwendet werden kann. Zudem besteht die Möglichkeit, die Gehäuse mit einem ausgekleideten Siebkorb aus Edelstahl anstelle der sonst üblichen Filterbeutel auszurüsten.



Allgemeine technische Daten

Material:	Edelstahl 1.4571
Oberfläche:	elektropoliert
Ein-/Ausgang:	1 1/2"
Deckelbohrung:	1/4" Innengewinde
Dichtung:	Perbunan (andere Werkstoffe auf Anfrage)
Betriebsdruck:	max. 10 Bar bei 80 °C
Betriebstemp.:	80 °C mit Standard-Dichtung (Höhere Temperaturen mit anderen Dichtungswerkstoffen möglich)
Inhalt:	3 Liter (BF3) 4,5 Liter (BF4)
Durchfluss:	max. 6 m ³ /h (BF3)* max. 12 m ³ /h (BF4)*
Installation:	Freitragend

* abhängig von den Anschlüssen sowie der Filterfeinheit des Beutels
gefertigt nach Druckgeräterichtlinie (2014/68/EU) Artikel 4 Absatz 3



Bestellschlüssel:

BF



Beutelgröße

3	Größe 3
4	Größe 4

Bestellbeispiel:

BF4

	A	B	C
BF 3	70	295	590
BF 4	70	450	900