

Beutelfiltergehäuse BF 1 und BF 2

Im BF1 und BF2 werden Filterbeutel mit 0,25 m² bzw. 0,50 m² Filterfläche eingesetzt.

Das zu filtrierende Medium tritt durch den seitlichen Eingang in das Filtergehäuse ein und durchströmt den Filterbeutel von innen nach außen, wobei die Feststoffverunreinigungen im Innern des Filterbeutels zurückgehalten werden.

Die Filtergehäuse sind mit einem bedienungsfreundlichen Schnellverschluss ausgerüstet. Die 3/8" Muffe im Deckel ermöglicht die Entlüftung des Gehäuses bzw. das Anbringen eines Manometers.

Der Standardanschluss ist ein 2" Innengewinde. Auf Wunsch sind auch andere Varianten möglich (Flansch, Clamp etc.)



Allgemeine technische Daten

Material:	Edelstahl 1.4571
Oberfläche:	elektropoliert
Ein-/Ausgang:	2" Innengewinde (Standard), andere Anschlüsse auf Wunsch
Deckelbohrung:	3/8" Innengewinde
Dichtung:	Perbunan (andere Werkstoffe auf Anfrage)
Betriebsdruck:	max. 8 Bar
Betriebstemp.:	80 °C mit Standard-Dichtung(Höhere Temperaturen mit anderen Dichtungswerkstoffen möglich)
Filterfläche:	0,25 bzw. 0,50 m ²
Durchfluss:	max. 18 m ³ /h (BF 1)* max. 35 m ³ /h (BF 2)*

* abhängig von den Anschlüssen sowie der Filterfeinheit des Beutels
gefertigt nach Druckgeräterichtlinie (2014/68/EU) Artikel 4 Absatz 3

[Datenblatt: Zubehör Beutelfiltergehäuse](#)

Bestellschlüssel:

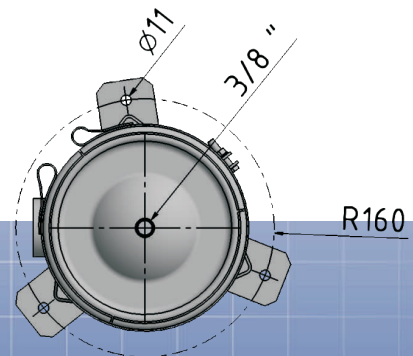
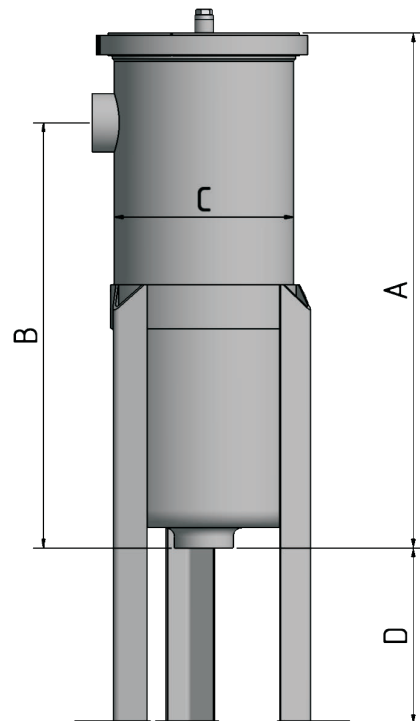
BF



Beutelgröße

1	Größe 1
2	Größe 2

Bestellbeispiel: **BF2**



	A	B	C	D
BF 1	590	500	204	0-320
BF 2	975	880	204	0-320