

## Filtergehäuse AT-ZS

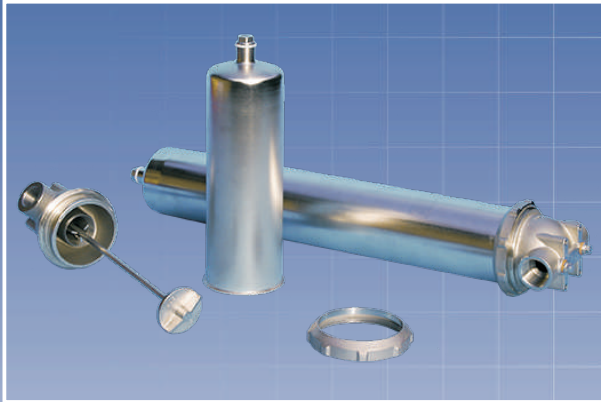
Die Gehäuse sind komplett in Edelstahl 1.4301 gefertigt. Filterkopf und Unterteil sind durch eine Überwurfmutter miteinander verbunden.

Das DOE-Filterelement wird im Gehäuse durch eine Zugstange aufgenommen und mittels Schraubkappe fixiert, wobei die Abdichtung zwischen der Schneidkante im Filterkopf und der Schneidkante an der Schraubkappe erfolgt.

Das AT-Filtergehäuse ist in verschiedenen Baugrößen lieferbar. Auf Grund dessen können Filterelemente zwischen 4 7/8" und 20" Länge verbaut werden. Durch die Vielzahl an verwendbaren Filterelementen ergibt sich ein breitgestreuter Anwendungsbereich für industrielle Applikationen.

### Zubehör:

- Haltewinkel zur Wandbefestigung
- Montageschlüssel
- Ablassventil
- Entlüftungsventil



### Allgemeine technische Daten

Material:	
Filterkopf:	Edelstahlguss 1.4301
Unterteil:	Edelstahl 1.4571
Überwurfmutter:	Edelstahl
Ein-/Ausgang:	Innengewinde 3/4" oder 1"
Ablass:	Innengewinde 3/8"
Betriebsdruck:	max. 16 Bar
Betriebstemp.:	max. 80 °C mit Standard-Dichtung (Höhere Temp. mit anderen Dichtungswerkstoffen möglich)
Adapter:	DOE (Flachdichtung)
Dichtung:	Perbunan (andere auf Wunsch)
Entlüftung:	Innengewinde R 1/8"

gefertigt nach Druckgeräterichtlinie (2014/68/EU) Artikel 4 Absatz 3

### Bestellschlüssel:

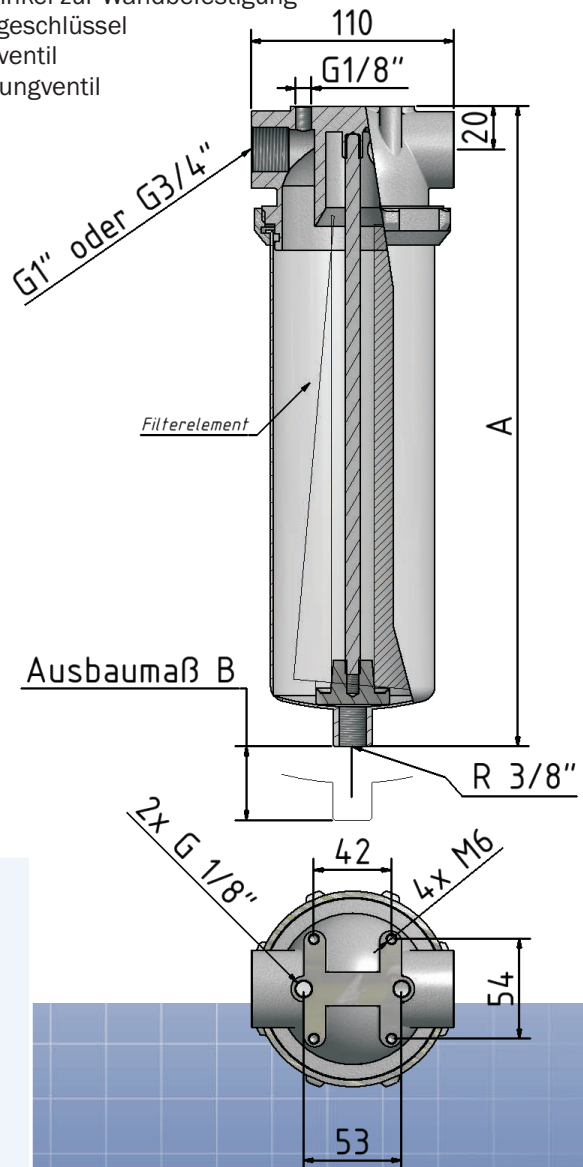
AT-ZS -  -  - A

Elementlänge in Zoll	
5	4 7/8" und 5"
10	9 3/4" bis 10"
20	19 1/2" bis 20"

Anschluss in Zoll	
3/4	3/4"
1	1"

Ablass

Bestellbeispiel: **AT-ZS-10-1-A**



AT-5 mit Ablass	A = 223 mm	B = 130 mm
AT-10 mit Ablass	A = 346 mm	B = 260 mm
AT-20 mit Ablass	A = 605 mm	B = 520 mm