

## Filtergehäuse AT-G

Die Gehäuse sind komplett in Edelstahl 1.4301 gefertigt. Filterkopf und Unterteil sind durch eine Überwurfmutter miteinander verbunden.

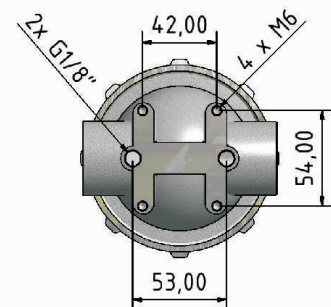
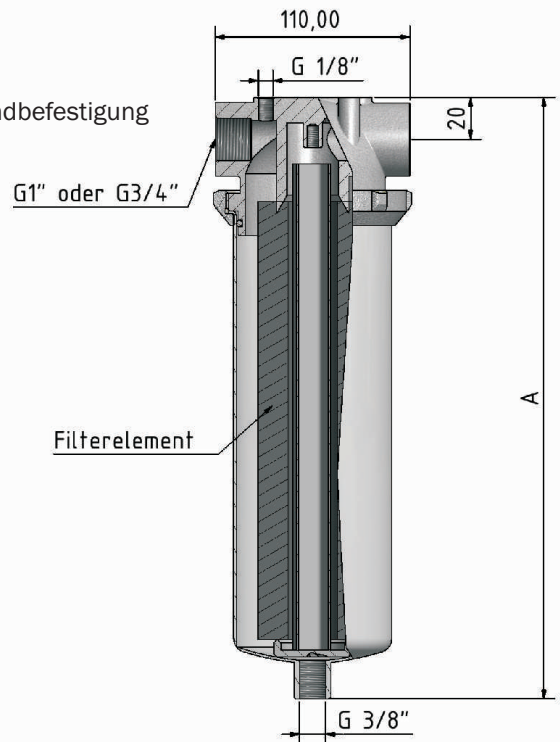
Das DOE-Filterelement wird von einer Führungsstange aufgenommen. Die Abdichtung erfolgt zwischen der Schneidkante des Gehäusekopfes und der Schneidkante am Ende der Führungsstange.

Im Vergleich zum AT-ZS Gehäuse wird weniger Platz beim Ausbau des Filterelementes benötigt, da die Führungsstange nicht fest mit dem Gehäusekopf verbunden ist.

Das AT-Filtergehäuse ist in verschiedenen Baugrößen lieferbar. Auf Grund dessen können Filterelemente zwischen 4 7/8" und 20" Länge verbaut werden. Durch die Vielzahl an verwendbaren Filterelementen ergibt sich ein breitgestreuter Anwendungsbereich für industrielle Applikationen

### Zubehör:

- Haltewinkel zur Wandbefestigung
- Montageschlüssel
- Entlüftungsventil
- Ablassventil



### Allgemeine technische Daten

#### Material:

Filterkopf:	Edelstahlguss 1.4301
Unterteil:	Edelstahl 1.4301 oder 1.4571
Überwurfmutter:	Edelstahl
Ein-/Ausgang:	Innengewinde 3/4" oder 1"
Ablass:	Innengewinde 3/8"
Dichtung:	Perbunan (andere Werkstoffe auf Anfrage)
Betriebsdruck:	max. 16 Bar
Betriebstemp.:	max. 80 °C mit Standard-Dichtung (Höhere Temperaturen mit anderen Dichtungswerkstoffen möglich)
Adapter:	DOE (Flachdichtung)
Entlüftung:	Innengewinde R 1/8"

gefertigt nach Druckgeräterichtlinie (2014/68/EU) Artikel 4 Absatz 3

### Bestellschlüssel:

AT -  -  - G - SS -

Elementlänge in Zoll	
400	4 7/8" und 5"
401	9 3/4"
410	10"
402	19 1/2"
420	20" *

Ablass	
A	mit Ablass

Anschluss in Zoll	
3/4	3/4"
1	1"

### Bestellbeispiel:

**AT-410-A-G-SS-3/4**

\* nur mit Ablass

Typ	Maß A
AT-400	203 mm
AT-400-A	223 mm
AT-401	326 mm
AT-401-A	340 mm
AT-410	326 mm
AT-410-A	340 mm
AT-402	575 mm
AT-402-A	595 mm
AT-420-A	605 mm