

Selbstreinigender Kantenspaltfilter AS Typ FD

Die Kantenspaltfilter zeichnen sich durch ihre robuste Bauweise aus und sind somit für schwierige Einsatzbedingungen bestens geeignet.

Der Filter mit Flanschdeckel setzt sich aus folgenden Bestandteilen zusammen

- Einteiliges Filtergehäuse
- Schaberkorbeinheit mit Abstreifer
- Getriebemotor mit Deckel
- 3-beiniges Fußgestell
 (Fußgestell muss fest mit dem Boden verbunden werden)

Die Filtration erfolgt durch das Filterelement von außen nach innen, wobei sich die Feststoffe an der Außenseite anlagern. Die Abreinigung läuft wie folgt ab: Der Getriebemotor dreht das zylinderförmige Filterelement und der am Filterelement angelegte Schaber streift die Feststoffe von der Oberfläche ab. Die Feststoffe setzen sich im unteren Teil des Filtergehäuses ab. Durch Öffnen des Kugelhahns/Ventils werden die Feststoffe durch den Systemdruck im Innern des Gehäuses nach außen abgeführt.

Das Austragen der Feststoffe kann generell auf drei Arten erfolgen:

- Manuell: Durch Öffnen und Schließen eines Kugelhahns
 (*Kugelhahn nicht im Lieferumfang enthalten*)
- Automatisch: Mittels eines zeitgesteuerten Ventils
- Automatisch: Mittels einer elektronischen Steuerung mit Differenzdrucküberwachung, die ein Ablassventil ansteuert.

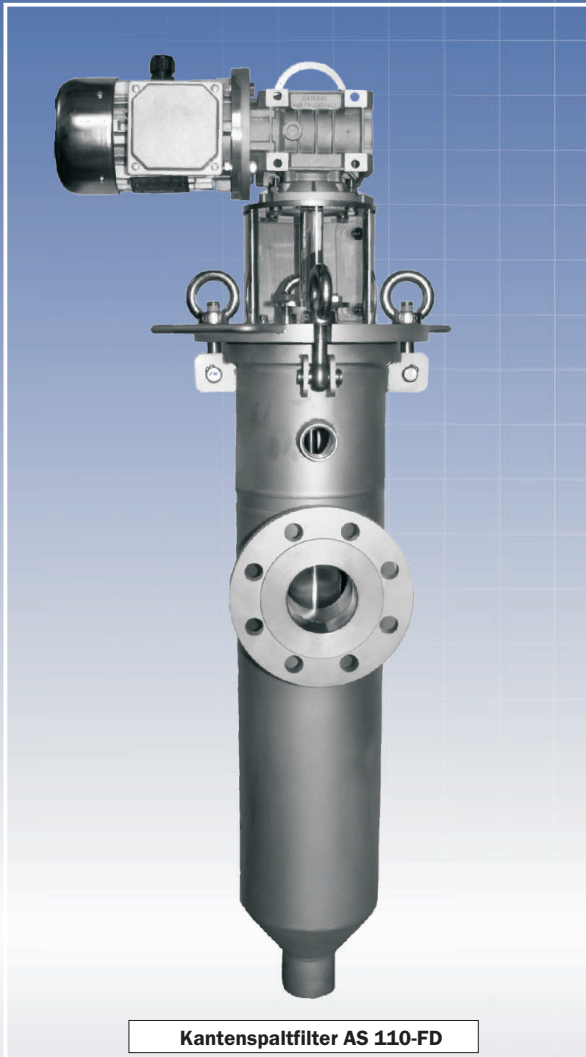
Die Wartung und Reinigung ist ohne großen Aufwand möglich, da lediglich vier Augenschrauben gelöst werden müssen, um den Deckel (mit Getriebemotor) und die Schaberkorbeinheit heraus nehmen zu können.

Der Innenraum des Gehäuses ist dann leicht zugänglich und kann ohne Probleme komplett gereinigt werden.

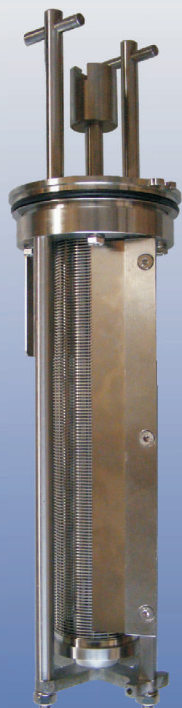
Als zusätzliche Option kann die Oberfläche des Gehäuseinneren poliert werden.

Hauptmerkmale:

- Schnelle und einfache Reinigung von Rein- und Schmutzraum
- Ausbau des Schaberkorbs ohne Werkzeug möglich
- Keine Filterkerzen-Entsorgung
- Minimaler Produktverlust beim Feststoffaustrag
- Einfache Demontage des Filterelements
- Selbstreinigend ohne Unterbrechung der Filtration
- Geeignet für fast alle Flüssigkeiten
- Hohe Differenzdruckfestigkeit
- Robustes, einteiliges Gehäuse



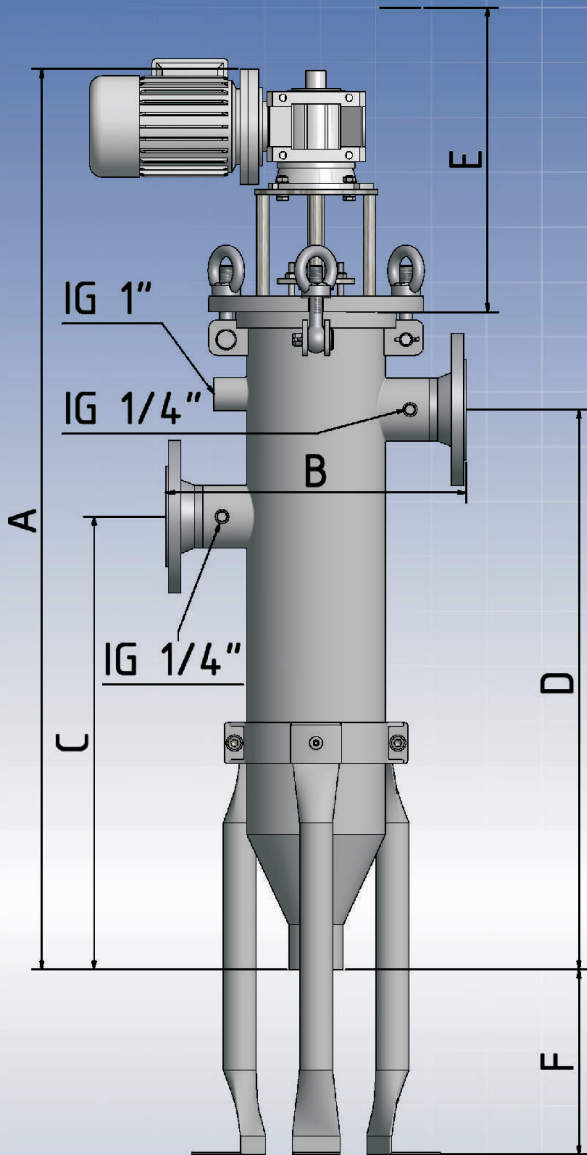
Kantenspaltfilter AS 110-FD



Schaberkorbeinheit

Anwendungsbereiche:

- Schokolade
- Kakaomasse
- Marzipan
- Kaffee-Extrakt
- Hefe
- Farben und Lacke
- Dispersionsfarben
- Druckfarben
- Unterbodenschutz
- Klebstoffe
- Teerprodukte
- Lösungsmittel
- Getriebeöl, Rapsöl
- Emulsionen
- Elektrophoreselack
- Weichmacher
- Polyurethan



Fußgestell muss am Boden befestigt werden

Bestellschlüssel:

AS - FD

Flansch	
110	DN65
175	DN80

Bestellbeispiel: AS 110 - FD

Technische Daten

Typ	AS 110 - FD	AS 175 - FD
Durchflussleistung	25 m ³ /h *	35 m ³ /h *
Eingangsflansch	DN65	DN80
Ausgangsflansch	DN65	DN80
Entleerung	R 2" Innengewinde	
Entlüftung, Spülung	R 1/8" im Deckel(Entlüftung), R 1" (Spülung)	
Gehäuseverschluss	Klappschrauben	
Einbauhöhe A	1145	1200
Flanschmaß B	365	465
Flanshhöhe C	550	560
Flanshhöhe D	680	710
Ausbauhöhe E	580	700
Höhe vom Boden F	0-250	0-220
Volumen in Ltr.	15	26,5
Gehäuse optional mit Haltepratzen		
Gehäuse optional mit Fußgestell		
* bezogen auf Wasser bei einer Filterfeinheit von 100µm		
Gefertigt nach Druckgeräterichtlinie 2014/68/EU Kat. I, Modul A		

Allgemeine technische Daten

Werkstoffe:

Filtergehäuse:	Edelstahl 1.4571
Filterelement:	Edelstahl 1.4435
Schaber:	Edelstahl 1.4310
Dichtung:	Viton O-Ring/PTFE
Feinheit:	25-3000 µm
Betriebsdruck:	10 Bar Standard 16 Bar auf Sonderwunsch
Betriebstemperatur:	80 °C Sonderausführung bis 200 °C möglich
Antrieb:	Schnecken-Getriebemotor
Elektr. Anschluss:	400 V, 50 Hz Sonderspannung auf Anfrage
Schutzart:	IP65, optional mit EX-Schutz